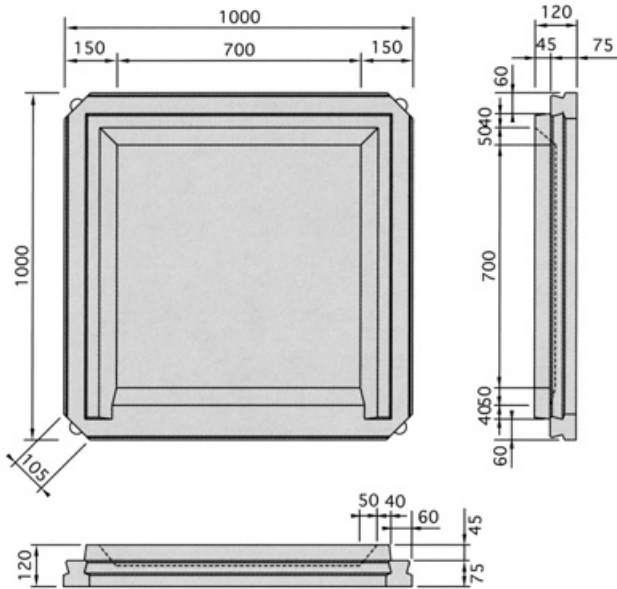


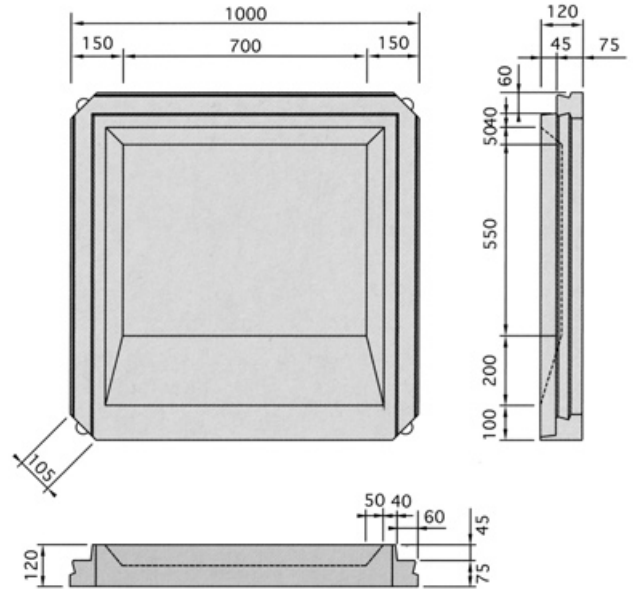
形状及び寸法

● Aタイプ



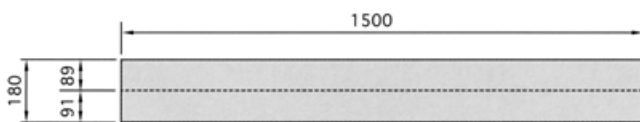
参考質量 170 (kg)

● Bタイプ

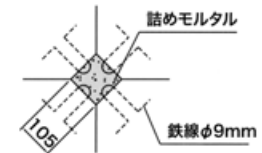
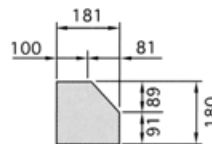


参考質量 190 (kg)

● 基礎ブロック (1:1.0 用)



■ 連結部詳細図

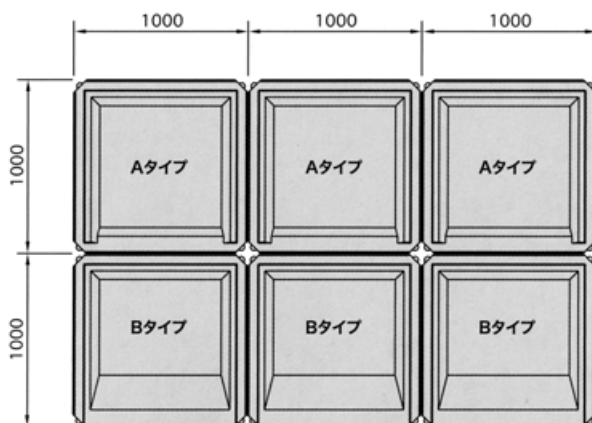


* 連結は図の様に本体各角より出ている鉄線部分に詰めモルタルを充てんします。

参考質量 103 (kg)

施工図

■ 正面図



■ 断面図

