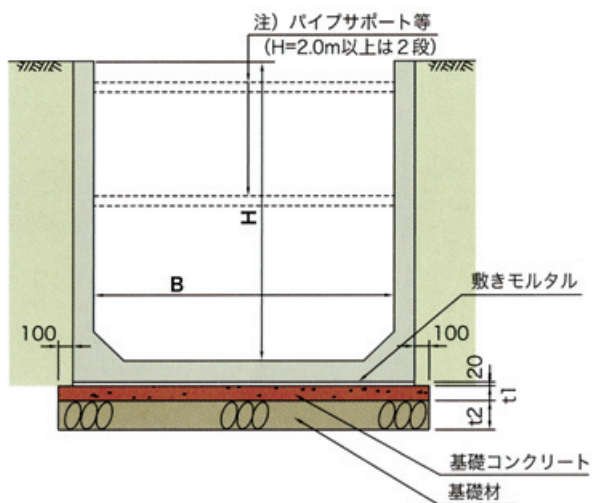


標準施工断面図



呼び名 B × H	厚さ (mm)	
	t 1	t 2
700 × 500 ~ 1200 × 2000	50	150
1300 × 500 ~ 3000 × 3000	100	200

注) 埋め戻し時に、設計条件以上の荷重がかかる恐れがあるので、図のようにパイプサポート等で支持して下さい。

施工手順

全サイズの寸法・立積・重量は、「U型水路寸法表」を参照。

1. 基礎工

基礎材、基礎コンクリートを所定の厚さに施工する。

2. 敷設工

U型水路の敷設は、敷設基盤の低い方から高い方に向かって行う。

敷きモルタルを厚さ2cm程度になるよう平らに敷き均す。

継手部のシール材が確実に貼り付けられていることを確認する。

吊り金具、ワイヤーロープ等の安全点検を十分に行い、図1、図2のように吊り上げ、施工する。

! 吊り込み作業中は、製品の下に入らないこと。

接合は、プレートにより連結する。

3. 埋め戻し

埋め戻し、転圧等施工時は、施工断面図に示すパイプサポートを必ず設置する。

埋め戻し材料は、一層の仕上がり厚さが20~30cm程度以下になるようにまき出し、また、偏心荷重がかからないように均等に埋め戻すように注意する。

締め固めを行う際は、転圧機により製品に損傷を与えないように注意する。

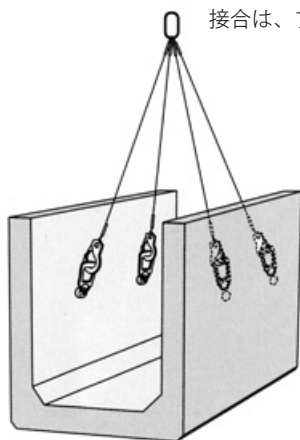


図1. 内空幅<1.0 (m) の時の吊り方法

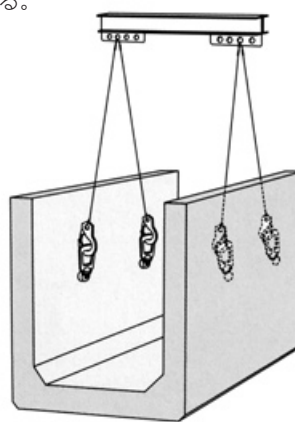


図2. 内空幅≥1.0 (m) の時の吊り方法

内空寸法・製品質量に関わらず、側壁内側4点で吊ることを標準とする。
内空幅が1.0m以上の場合は、側壁内側にしぼられることを防ぐ為、吊り治具を使用する。
必ず重心よりも上の位置に吊り金具を取り付ける。