

中央分離帯ブロック マウンタブル縁石 ロードガッター

側溝・水路類

擁壁類

カルバート類

ヒューム管・推進管

マンホール類

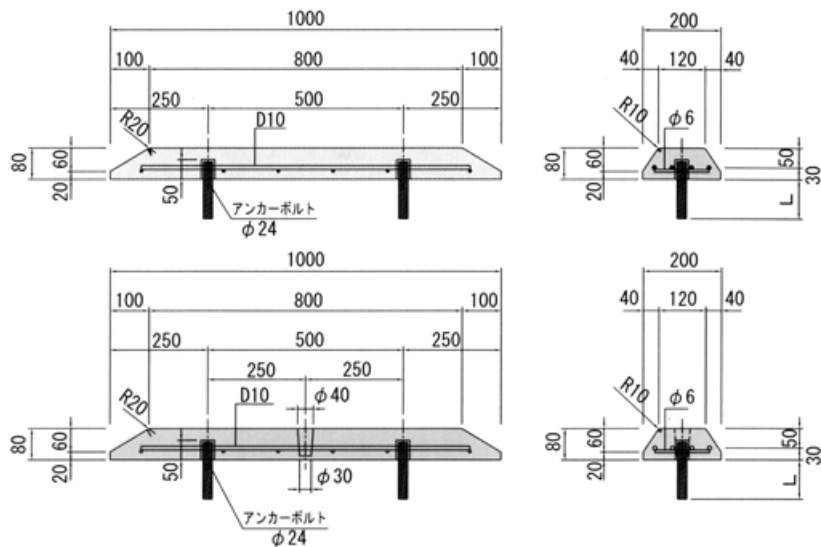
道路製品

集水柵類

その他の製品

NEPI工業製品

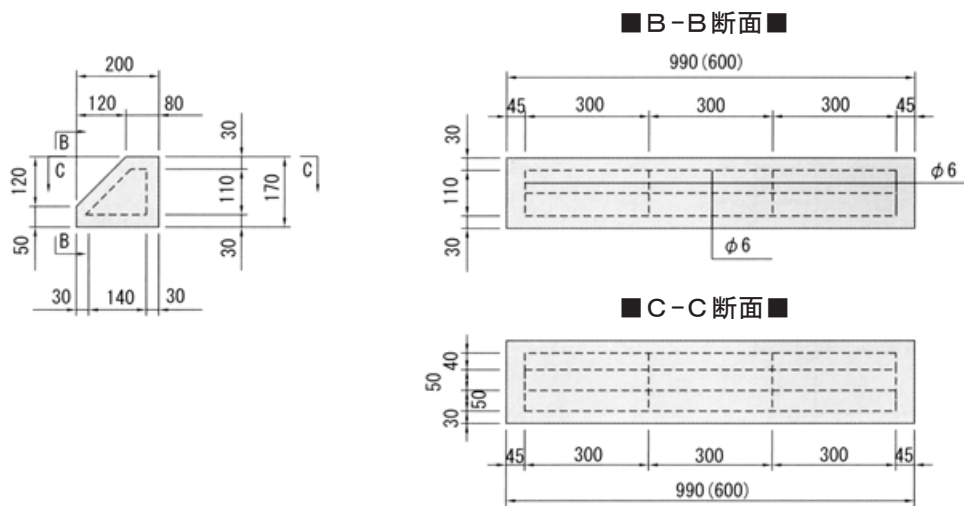
中央分離帯ブロック



アンカーボルト長	使用用途 (場所)
L = 100 mm	土木部用
L = 70 mm	橋梁部用
L = 50 mm	

参考質量 (kg)	33
-----------	----

マウンタブル縁石

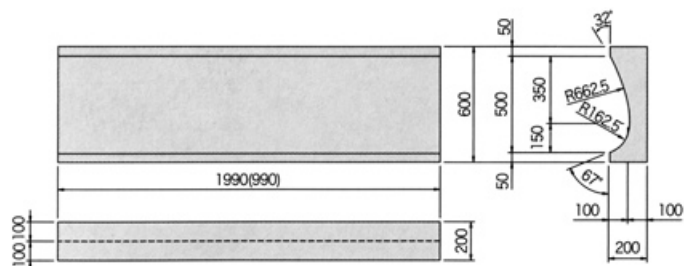


	参考質量 (kg)
L = 990	64
L = 600	39

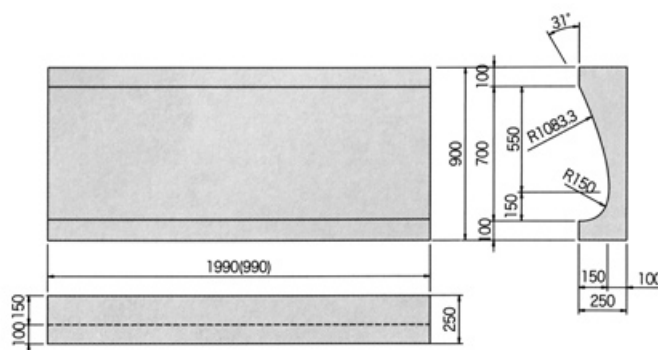
ロードガッター

● Ds-RG 0.50・0.10

● Ds-RG 0.70・0.15



	参考質量 (kg)
L = 1990	403
L = 990	201



	参考質量 (kg)
L = 1990	716
L = 990	359