

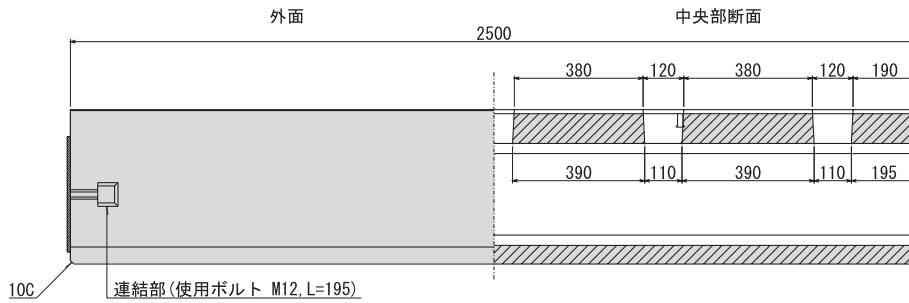
形状及び寸法

標準型（天端穴加工付）

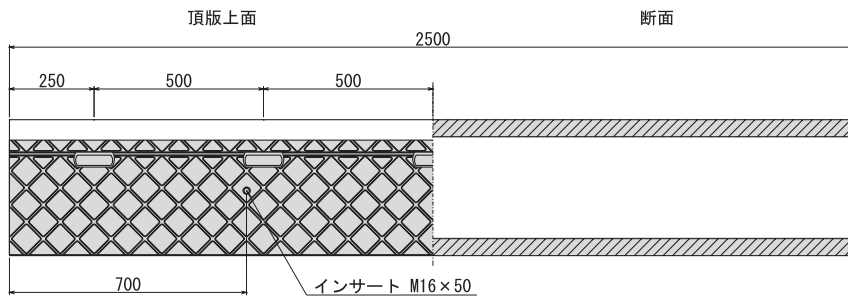
基本（300 K）

(L=2500)

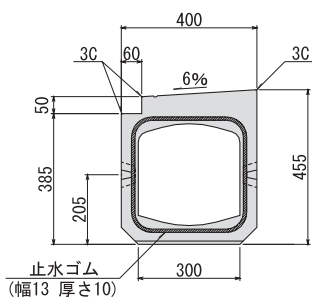
■側面図



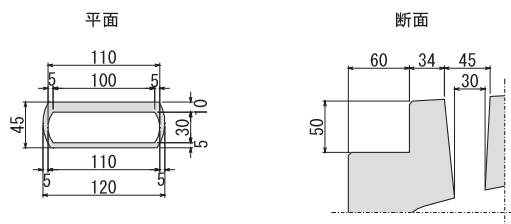
■平面図



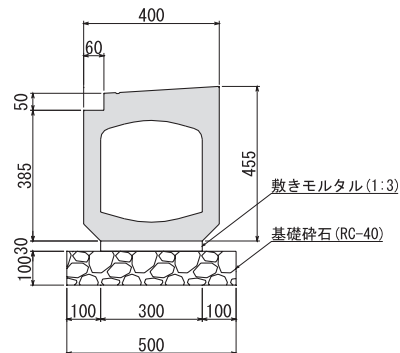
■端部正面図



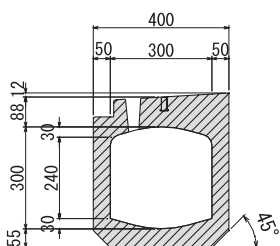
■水抜穴寸法図



■構造図



■内部断面図



参考質量 (kg) 515

側溝・水路類

擁壁類

カルバート類

ヒューム管・推進管

マンホール類

道路製品

集水枳類

その他の製品

NEP工業製品