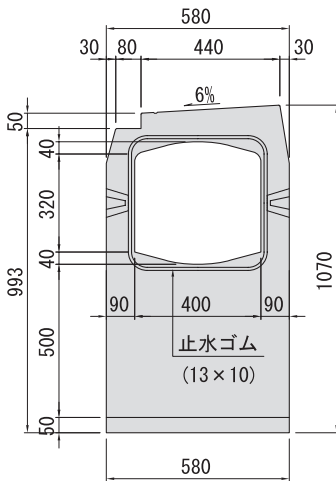


形状及び寸法

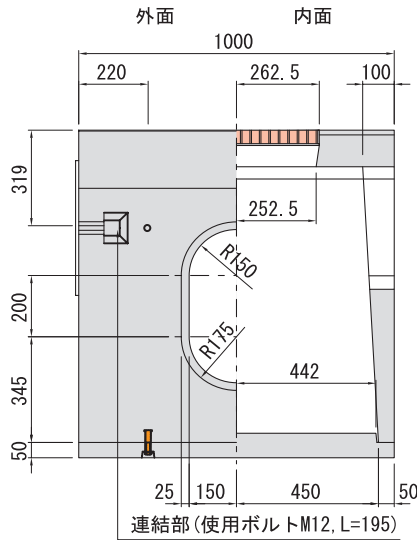
集排水用溜柵 (L=1000)

I 型 (深) (400 KM I)

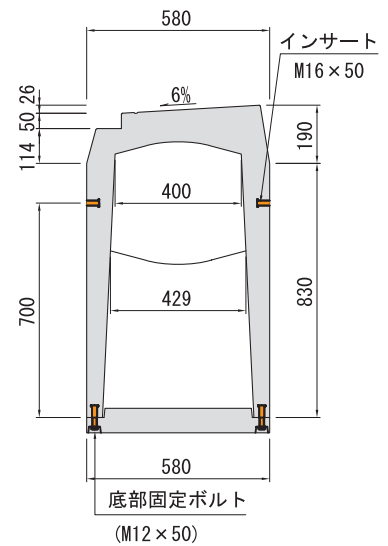
■ 端部正面図



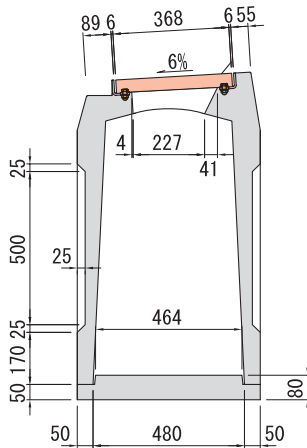
■ 側面図



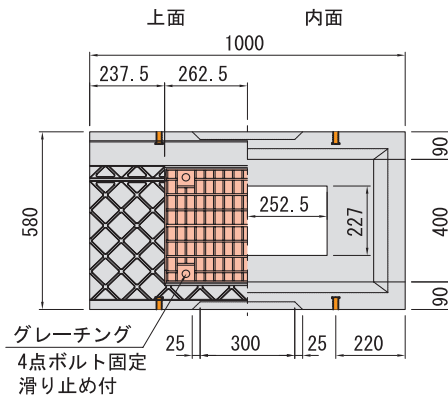
■ 端部断面図



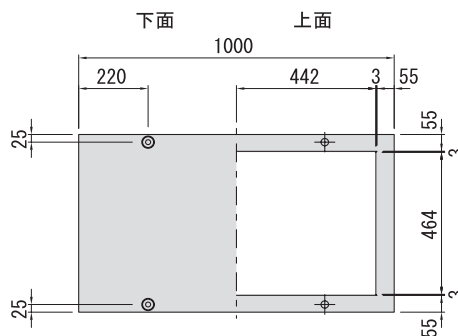
■ 中央断面図



■ 平面図



■ 底部平面図



種 別	参考質量 (kg)
本 体	540
グレーチング	9
合計質量	549

- (注意) 1. 高さ2mmのメッシュ模様は、上部の厚さや高さ等に含まれません。
 2. 止水ゴムは、断面の片方に貼ります。
 3. 上部と下部は、工場にて一体化させて出荷します。

側溝・水路類

擁壁類

カルバート類

ヒューム管・推進管

マンホール類

道路製品

集水柵類

その他の製品

NEPI工業製品