

# セントレーン側溝 片面勾配型

側溝・水路類

擁壁類

カルバート類

ヒューム管・推進管

マンホール類

道路製品

集水枳類

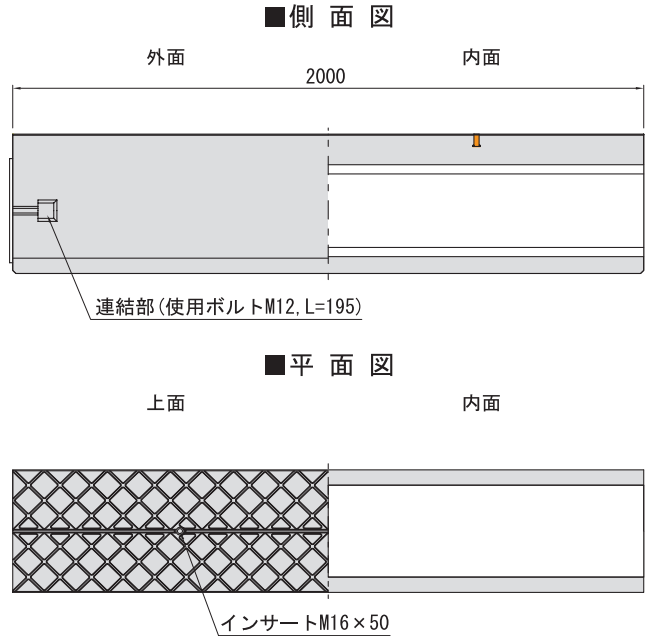
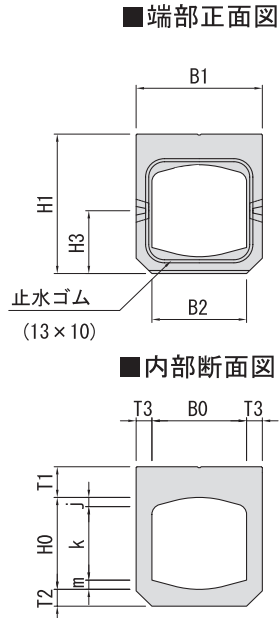
その他の製品

NIPPON工業会製品

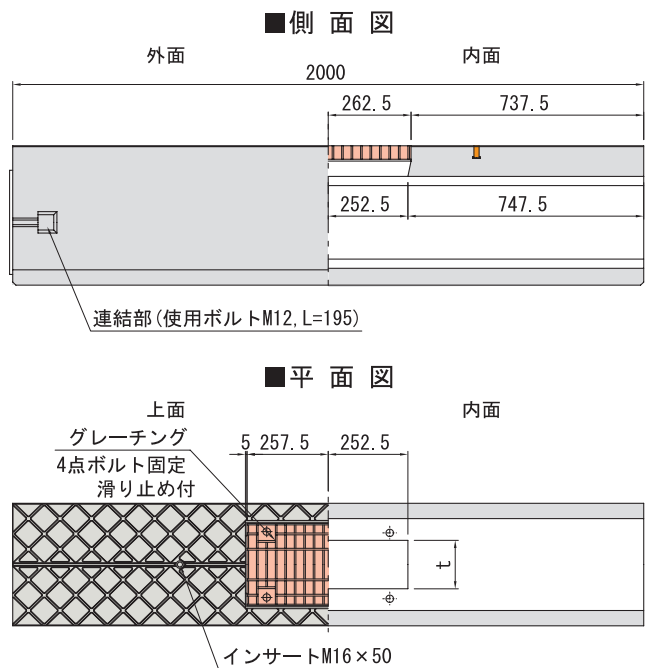
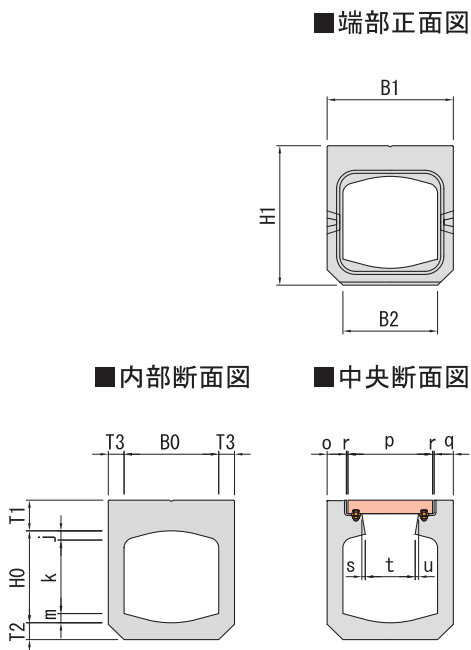
## 形状及び寸法

### 横断型

#### 基本 (300 F・400 F)



#### グレーチング付 (300 FG・400 FG)



呼び名	寸法 (mm)																		
	B0	H0	T1	T2	T3	B1	B2	H1	H3	j	k	m	o	p	q	r	s	t	u
300	300	300	100	55	50	400	300	455	205	30	240	30	61	268	61	5	11	158	11
400	400	400	120	65	60	520	420	585	265	40	320	40	70	368	70	6	23	227	23

呼び名	参考質量(kg)		
	基本	G付本体	グレーチング
300	451	426	7.2
400	719	674	9.4

(注意) 1 : 高さ2mmのメッシュ模様は、上部の厚さや高さ等に含まない。  
2 : 止水ゴムは、断面の片方に貼る。