

セントレーン側溝 片面勾配型

側溝・水路類

擁壁類

カルバート類

ヒューム管・推進管

マンホール類

道路製品

集水枡類

その他の製品

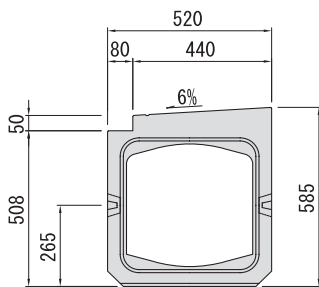
NIPPON工業会製品

形状及び寸法

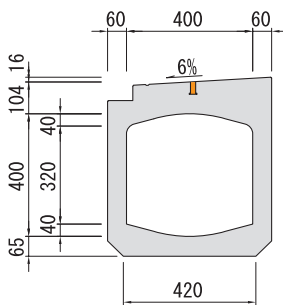
砂溜枡 (L=2500)

Ⅱ型(浅) (400 KGM Ⅱ)

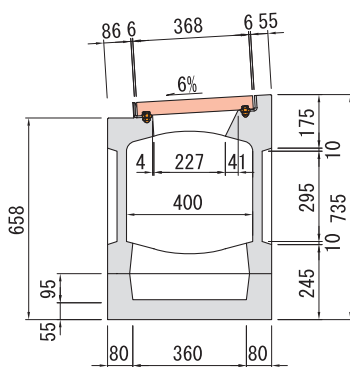
■端部正面図



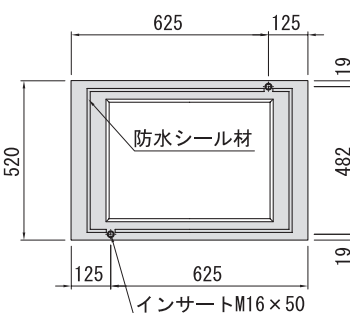
■端部断面図



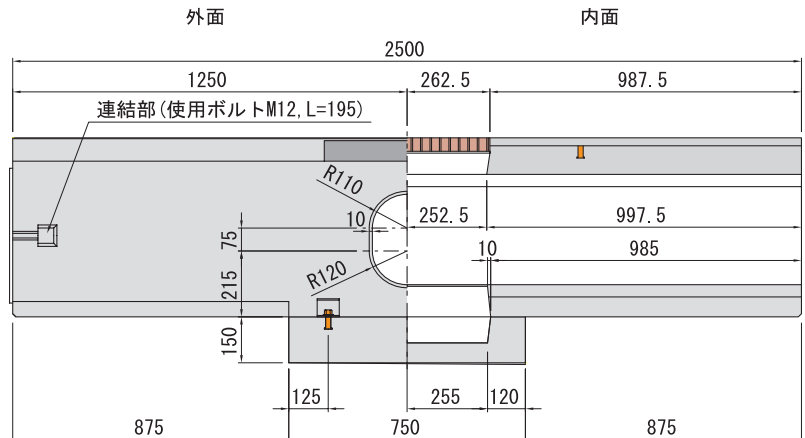
■中央断面図



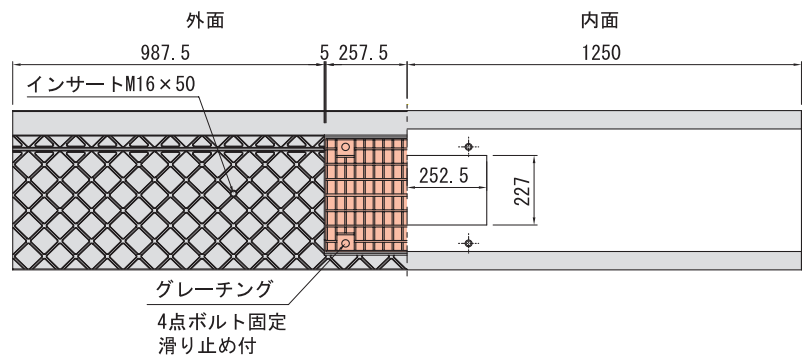
■枡部上面図



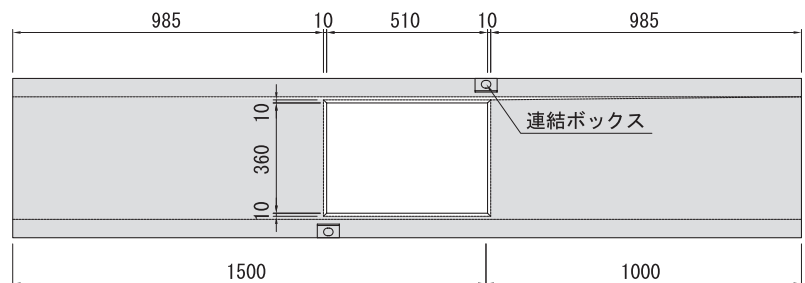
■側面図



■平面図



■底部平面図



種別	参考質量(kg)
本体	847
グレーチング	9
合計質量	856

- (注意) 1. 高さ2mmのメッシュ模様は、上部の厚さや高さ等に含まれません。
2. 止水ゴムは、断面の片方に貼ります。
3. 上部と下部は、工場にて一体化させて出荷します。