

側溝・水路類

擁壁類

カルバート類

ヒューム管・推進管

マンホール類

道路製品

集水枳類

その他の製品

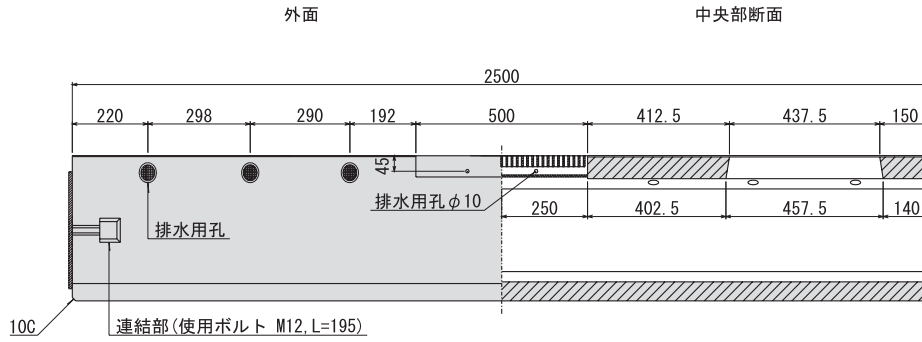
NIPPON工業製品

形状及び寸法

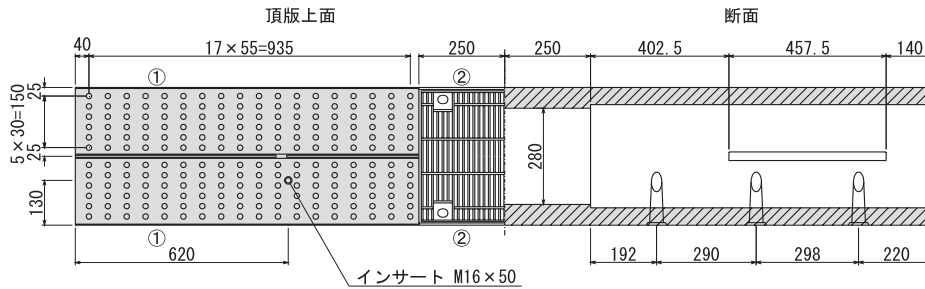
標準型 (L=2500)

グレーチング付 (300 RG)

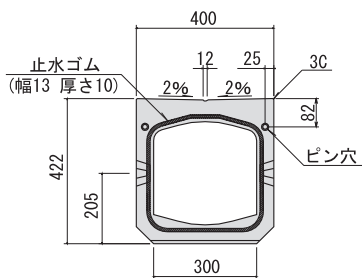
■側面図



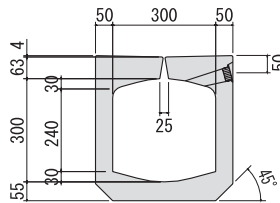
■平面図



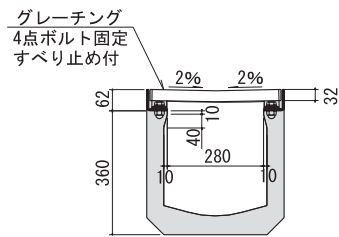
■端部正面図



■①-①断面図



■②-②断面図



■構造図

