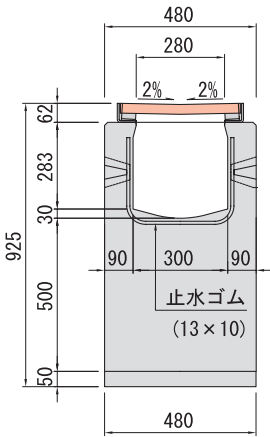
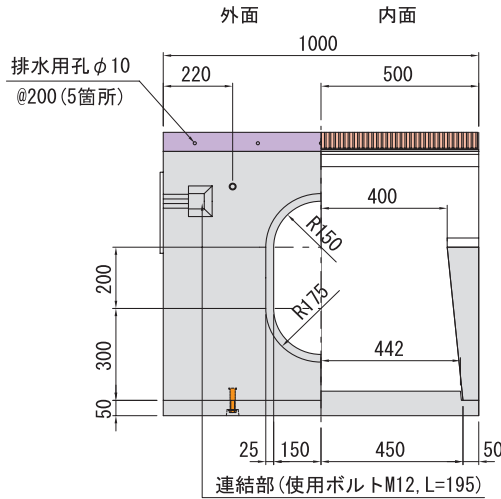
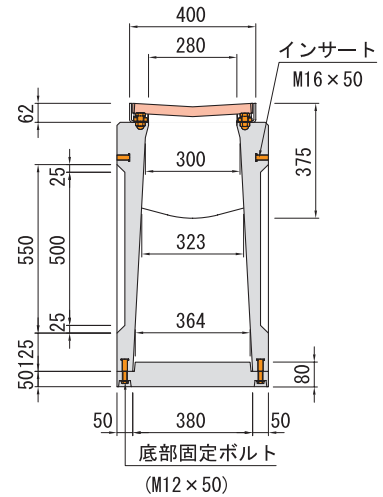
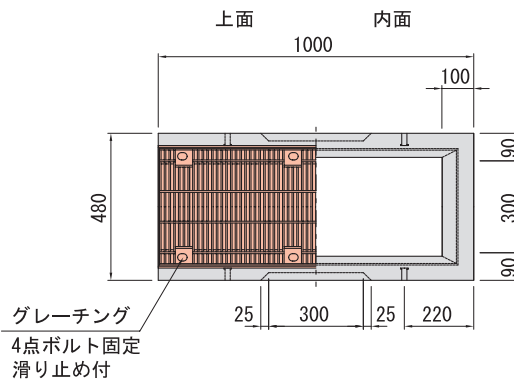
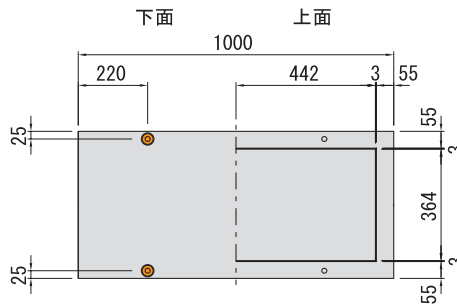


## 形状及び寸法

### 集排水用溜枳 (L=1000)

#### I 型 (深) (300 RM I)

**■ 端部正面図**

**■ 側面図**

**■ 端部断面図**

**■ 平面図**

**■ 底部平面図**


種 別	参考質量 (kg)
本 体	415
グレーチング	53
合計質量	468

(注意) たて壁と底部の固定は工場で行い、一体化させて出荷します。