

OTU側溝

側溝・水路類

擁壁類

カルバート類

ヒューム管・推進管

マンホール類

道路製品

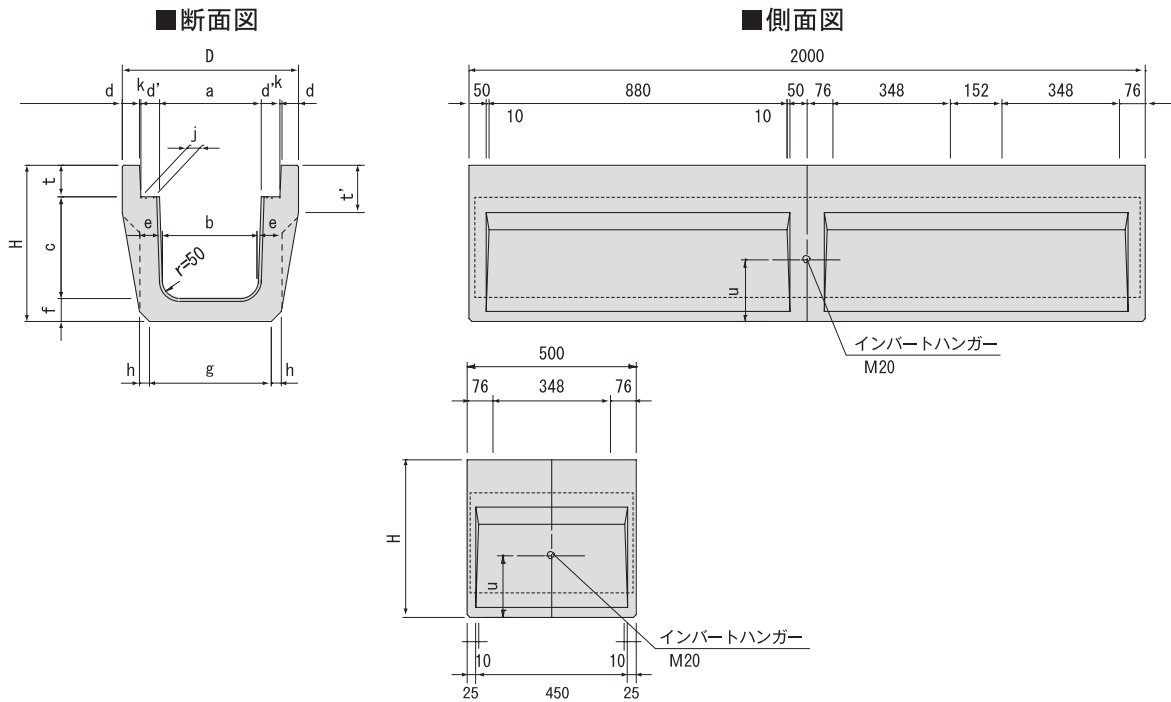
集水枘類

その他の製品

NEPI工業会製品

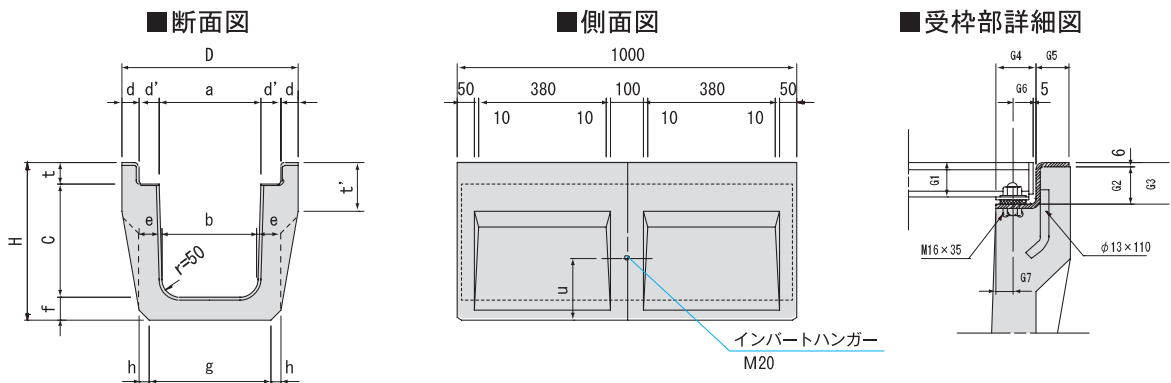
形状及び寸法

消音式 (I型・II型)



| 呼び名 | 寸法 (mm) | | | | | | | | | | | | | | 参考質量(kg) | | | | |
|-----|---------|-----|-----|-----|----|----|-----|-----|-----|----|----|-----|-----|-----|----------|-------------------|--------|-------|-----|
| | a | b | c | d | d' | e | f | g | h | j | k | t | t' | D | H | u (L=2000のみ) | L=2000 | L=500 | |
| I型 | 300C | 300 | 260 | 500 | 40 | 55 | 70 | 60 | 360 | 20 | 37 | 5 | 95 | 120 | 500 | 655 | 265 | 479 | 120 |
| | 400B | 400 | 360 | 500 | 40 | 55 | 70 | 60 | 460 | 20 | 37 | 5 | 110 | 135 | 600 | 670 | 247 | 514 | 129 |
| II型 | 250 | 250 | 230 | 250 | 45 | 55 | 65 | 65 | 320 | 20 | 37 | 5 | 90 | 120 | 460 | 405 | 163 | 322 | 81 |
| | 300A | 300 | 280 | 300 | 50 | 55 | 70 | 70 | 360 | 30 | 37 | 5 | 95 | 140 | 520 | 465 | 182 | 418 | 105 |
| | 300B | 300 | 270 | 400 | 50 | 55 | 70 | 70 | 360 | 25 | 37 | 5 | 95 | 140 | 520 | 565 | 224 | 478 | 120 |
| | 400A | 400 | 370 | 400 | 55 | 55 | 70 | 80 | 450 | 30 | 37 | 5 | 110 | 140 | 630 | 590 | 216 | 542 | 136 |
| | 400B | 400 | 360 | 500 | 55 | 55 | 80 | 80 | 470 | 25 | 37 | 5 | 110 | 140 | 630 | 690 | 246 | 643 | 161 |
| | 400C | 400 | 350 | 600 | 55 | 55 | 90 | 90 | 470 | 30 | 37 | 5 | 110 | 140 | 630 | 800 | 326 | 793 | 198 |
| 600 | 600 | 550 | 600 | 65 | 65 | 90 | 100 | 670 | 30 | 37 | 10 | 140 | 170 | 880 | 840 | 327 | 1006 | 252 | |

グレーチング (III型)



| 呼び名 | 寸法 (mm) | | | | | | | | | | | | | | 受枘部寸法 (mm) | | | | | | | 参考質量 (kg) |
|-----|---------|-----|-----|----|------|----|----|-----|----|----|-----|-----|-----|-----|------------|----|----|------|------|------|----|-----------|
| | a | b | c | d | d' | e | f | g | h | t | t' | u | D | H | G1 | G2 | G3 | G4 | G5 | G6 | G7 | |
| 250 | 252 | 230 | 280 | 50 | 55.0 | 75 | 75 | 340 | 20 | 60 | 120 | 182 | 462 | 415 | 50 | 54 | 60 | 54.5 | 49.5 | 29.5 | 20 | 245 |
| 300 | 303 | 280 | 335 | 50 | 58.5 | 80 | 70 | 400 | 20 | 60 | 140 | 195 | 520 | 465 | 50 | 54 | 60 | 58.5 | 49.5 | 29.5 | 24 | 295 |
| 400 | 403 | 370 | 440 | 55 | 58.5 | 90 | 80 | 510 | 20 | 70 | 140 | 225 | 630 | 590 | 60 | 64 | 70 | 58.5 | 54.5 | 29.5 | 24 | 386 |