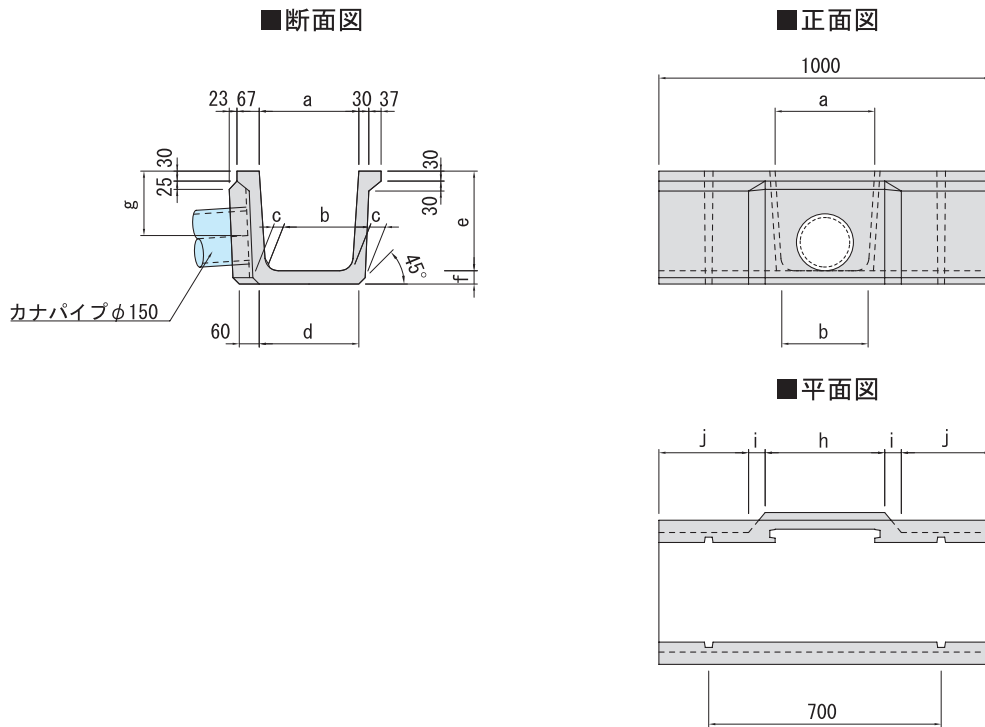


形状及び寸法

分水溝 カナパイプ付



呼び名	寸法 (mm)										参考質量 (kg)
	a	b	c	d	e	f	g	h	i	j	
250	250	215	250	250	35	35	161	320	60	280	73
300	300	260	300	300	40	40	194	360	50	270	96

調水枳 (4型)

