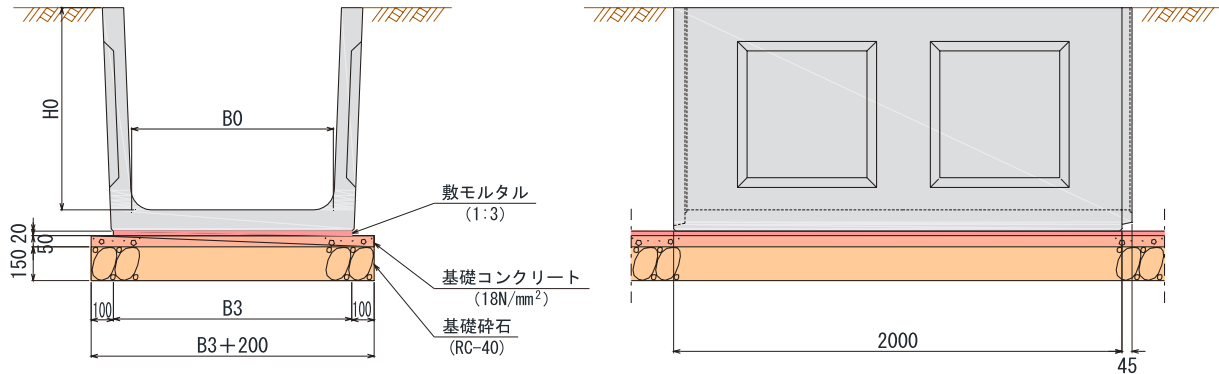


## 形状及び寸法

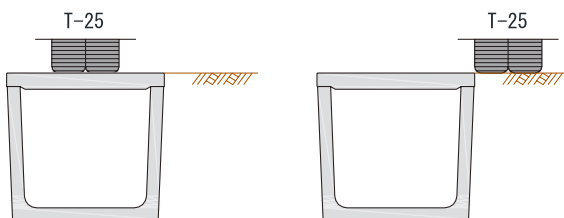
### 標準施工図



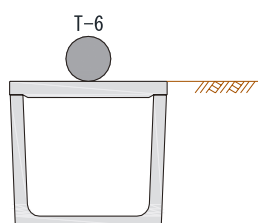
呼び名 (B0×H0)	製品本数 (本)	B 3	敷モルタル (m <sup>2</sup> )	基礎コン クリート (m <sup>3</sup> )	基礎材 (m <sup>3</sup> )	据え付け工			
						世話役 (人)	特殊作業員 (人)	普通作業員 (人)	クレーン (4.8~4.9 t吊) (日)
600×700	5	744	0.15	0.47	9.44	0.20	0.20	0.80	0.20
700×700		844	0.17	0.52	10.44				
800×700		944	0.19	0.57	11.44				
900×700		1044	0.21	0.62	12.44				
1000×700		1144	0.23	0.67	13.44				
1100×700		1244	0.25	0.72	14.44				
1200×700	5	1344	0.27	0.77	15.44	0.30	0.30	0.80	0.30
800×800	5	954	0.19	0.58	11.54	0.30	0.30	0.80	0.80
600×900	5	763	0.15	0.48	9.63	0.30	0.30	0.80	0.30
700×900		863	0.17	0.53	10.63				
800×900		963	0.19	0.58	11.63				
900×900		1063	0.21	0.63	12.63				
1000×900		1163	0.23	0.68	13.63				
1100×900		1263	0.25	0.73	14.63				
1200×900	5	1363	0.27	0.78	15.63	0.30	0.30	0.80	0.30
1000×1000	5	1173	0.23	0.69	13.73	0.30	0.30	0.80	0.30

### 設計条件

Case1 : 製品直上, 側近を緊急時に低速で縦断走行



Case2 : 製品直上, 側近を横断走行



### 施工状況



側溝・水路類

擁壁類

カルバート類

ヒューム管・推進管

マンホール類

道路製品

集水枳類

その他の製品

NEP工業会製品