

# 落蓋式U形側溝(OU500)

側溝・水路類

擁壁類

カルバート類

ヒューム管・推進管

マンホール類

道路製品

集水枳類

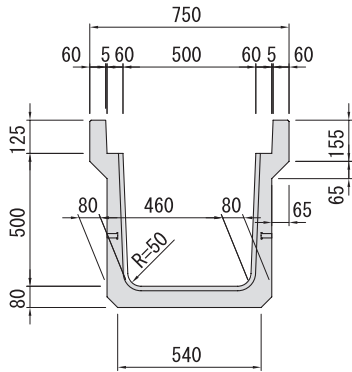
その他の製品

NEP工業会製品

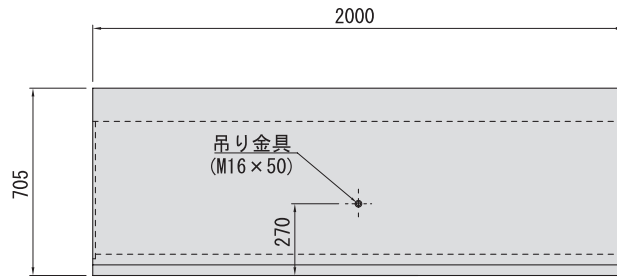
## 形状及び寸法

### 本体

■断面図



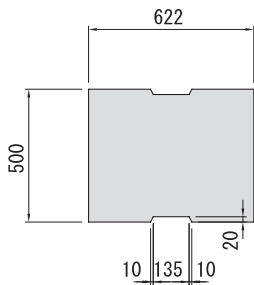
■側面図



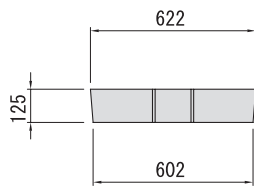
参考質量 (kg)	700
-----------	-----

### 蓋

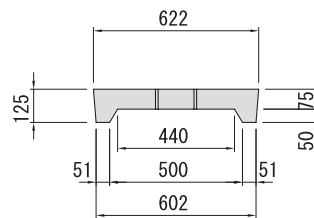
■平面図



■断面図(車道用)



■断面図(歩道用)



	参考質量 (kg)
車道用	91
歩道用	65

