

(NETIS 登録 No.CB-040062-V)

側溝・水路類

擁壁類

カルバート類

ヒューム管・推進管

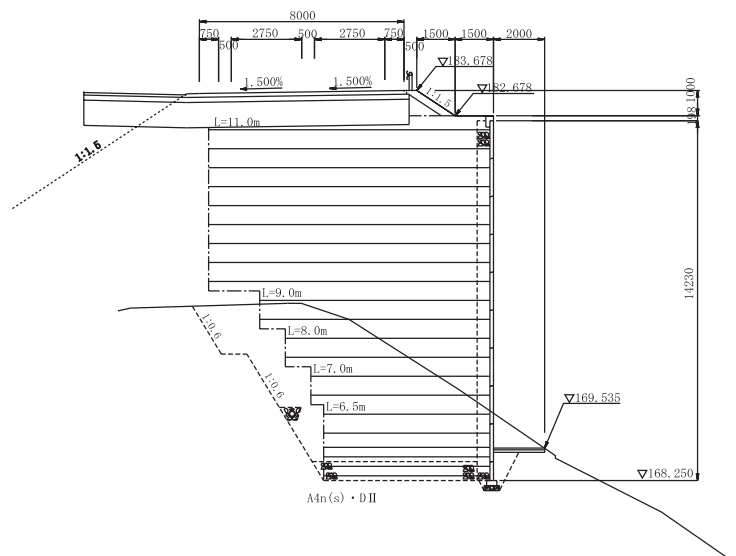
マンホール類

道路製品

集水枡類

その他の製品

NEP工業会製品



特徴

- 従来のコンクリート擁壁などと比較して、**きわめて高い垂直盛土**が可能です。
- 他工法と比較して用地を有効に利用出来、壁面が高くなるほど経済的に有利であり短い工期、簡単な施工と相まってトータルコストが低減されます。
- 土を主体とした構造体である為、基礎地盤の沈下に対するなじみが良く柔軟性に富んでいます。
- 垂直盛土が可能ですから、用地幅を最小限に抑えることが出来ます。
- 現地での施工は、規格された部材を組み立ててゆくだけであり、しかも壁面と盛土体がほぼ同時に立上ってゆくため、従来の擁壁に比べて施工期間を大幅に短縮出来ます。
- 騒音・振動を発生させる杭基礎などを必要としない為、きわめて静かに施工出来ます。