

設計方針・設計条件

	擁壁工指針	プレガードの設計
転倒の安全性能	荷重合力の偏心量が B/3 以下	安全率が 1.2 以上かつ 荷重合力の偏心量が B/3 以下
滑動の安全性能	安全率が 1.2 以上	安全率が 1.2 以上
支持力の照査	安全率が 2.0 以上	安全率が 2.0 以上

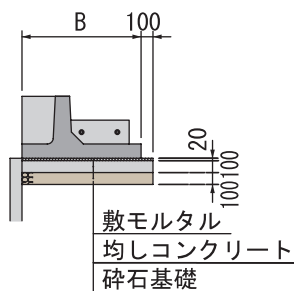
適応条件

道路の区分	設計荷重	一般区間	重大な被害が発生する 恐れがある区間
高速自動車国道 自動車専用道路	80km/h 以上	A種用	—
	60km/h 以下		—
その他の道路	60km/h 以上	B種用	A種用
	50km/h 以下	C種用	B種用*

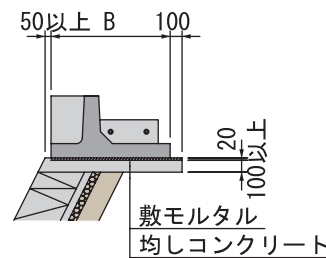
※設計速度 40km/h 以下の道路では
C種を使用することができます

標準基礎構造図

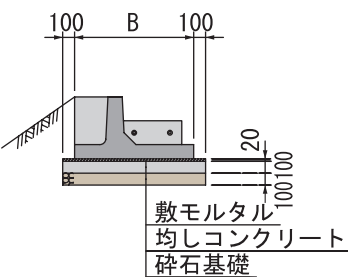
■プレキャストL型擁壁



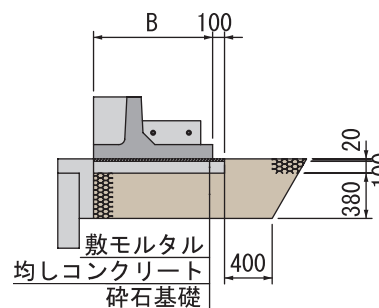
■ブロック積み擁壁



■盛土部



■補強土壁工法



※構造物前面と、基礎前面を合わせたい場合は、隙間をモルタルで充填して下さい。

設置歩掛表

(10m 当たり)

世話役 (人)	普通作業員 (人)	ブロック工 (人)	プレキャストブロック (個)	連結金具 (本)	バックホウ 0.8㎡ (日)	諸雑費 (%)
0.22	0.67	0.22	5.00	10	0.22	16