

側溝・水路類

擁壁類

カルバート類

ヒューム管・推進管

マンホール類

道路製品

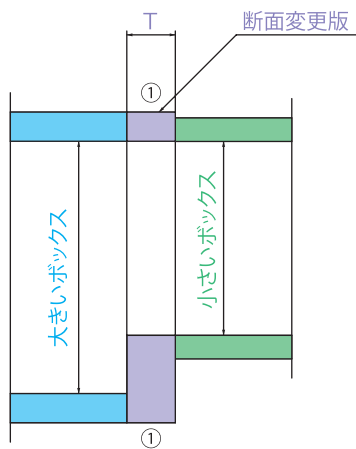
集水枳類

その他の製品

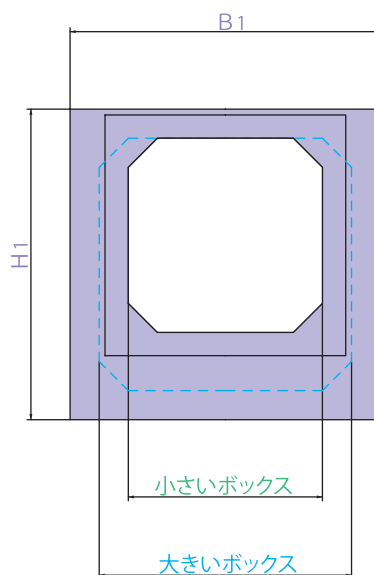
NEPI工業会製品

## 断面変更版

■縦断面図



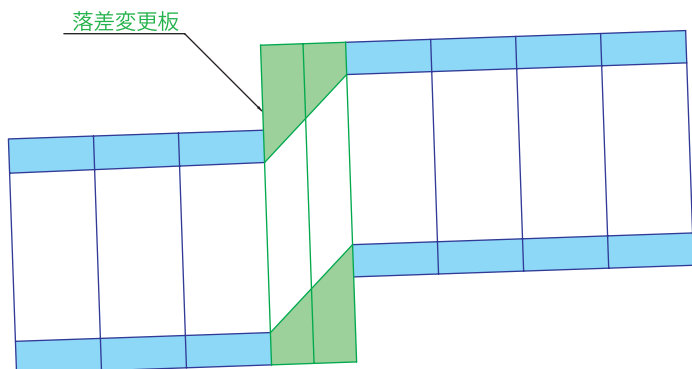
■①-①断面図



ボックスカルバートの内容 Bo (mm)	変更版の厚さ T (mm)
500 以上 1000 以下	250
1100 以上 1500 以下	250
1600 以上 2000 以下	250
2100 以上 2500 以下	250
2600 以上 3000 以下	300

## 落差変更版

■縦断面図



■製品例

