

Insert

Contents

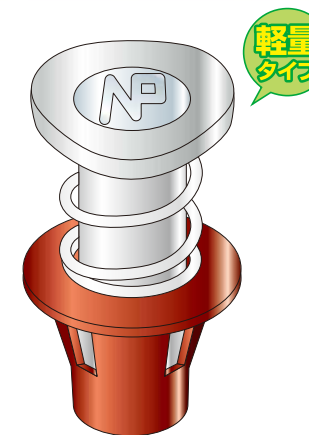
デッキプレート用	SM スマートインサート(一般スラブ用・軽量タイプ).....	1
	SMF スマートインサート(耐火被覆材吹付用・軽量タイプ)...	2
	SMW スマートインサート(断熱材敷込スラブ用・軽量タイプ)...	3
特定天井・耐震天井用	BI プレスインサート.....	4
デッキプレート用	DA デッキアンカー(一般スラブ用).....	5
	SDA スプリングデッキアンカー(一般スラブ用・ステンスタイプ)...	6
	SDAW スプリングデッキアンカー(断熱材敷込スラブ用)...	7
	SDAF スプリングデッキアンカー(被覆材吹付用・ステンスタイプ)...	8
	FD エフディーインサート(被覆材吹付スラブ用).....	9
合板型枠用	SIP セイフティーインサート(一般スラブ用).....	10
	SID セイフティーインサート(断熱材敷込スラブ用).....	11
	SIPX セイフティーインサート(一般スラブ重設備用).....	12
	SS・SSD セイフティースチール(一般スラブ用・鉄クギタイプ)...	13
	PC型用	PCS ビーシースライダー(建築現場内取付用).....
	SIPR セイフティーインサート(鋼製・樹脂製型枠用).....	15
	その他・関連製品.....	16
	注意事項.....	17

生産物賠償保険加入

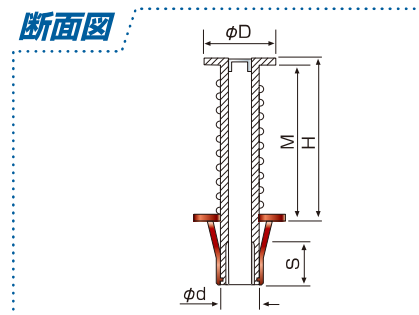
スマートインサート

SM series

- 軽量化することで作業者の運搬の軽減、作業時の安全性が向上しました。
- インサートセットは簡単で、下穴に手で押し込むだけです。
- スラブ上下から色の確認ができます。
- 9色カラー(W3/8、W1/2)-色揃いが豊富です。
- スプリングを強化し、インサートの転倒防止効果を高めました。
- W5/8はSDA-5080(6ページ)をご利用ください。



断面図

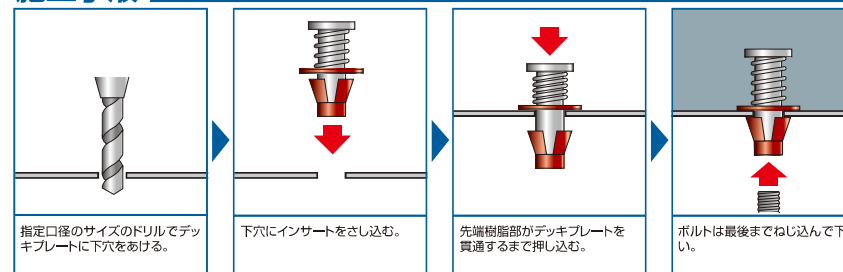


規格表

品番	ねじ径	埋設(mm)	ドリル径(mm)	梱包数(個)	カラー	コンクリート埋設引抜実測値(kN)	長期許容引張強度(kN)	頭径D(mm)	胴径d(mm)	高さH(mm)	有効埋設M(mm)	有効ネジS(mm)
SM-3020	W3/8	22.5	16	500	白・黄・赤	7.6	1.1	22.0	12	22.5	20.0	13
SM-3030	W3/8	34.5	16	300	青・緑	17.2	2.2	22.0	12	34.5	32.0	13
SM-3040	W3/8	43.5	16	250	オレンジ	22.9	3.2	22.0	12	43.5	41.0	13
SM-3050	W3/8	50.5	16	200	ピンク	27.1	4.2	22.0	12	50.5	48.0	13
SM-4050	W1/2	50.0	22	100	グレー	31.7	4.4	29.5	17	50.0	46.5	25

※長期許容引張強度は空気調和・衛生工学会 SHASE-S 009-2004による計算値($F_c=18N/mm^2$)
 ※コンクリート埋設引抜実測値はコンクリート母材強度 $F_c=18N/mm^2$ で行った実験値 ※短期引張許容強度は長期許容引張強度の1.5倍の値になります。

施工手順



⚠ インサートの先穴をあける際切りくずが落下へ落ちることがあります。作業時には必ず落下の安全を十分にご確認下さい。