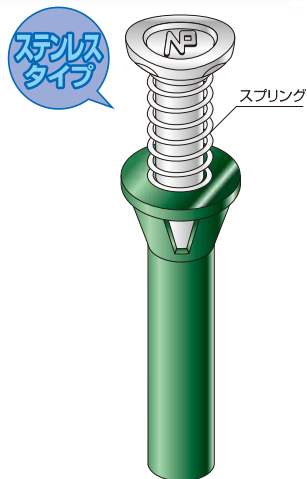


SDAF series

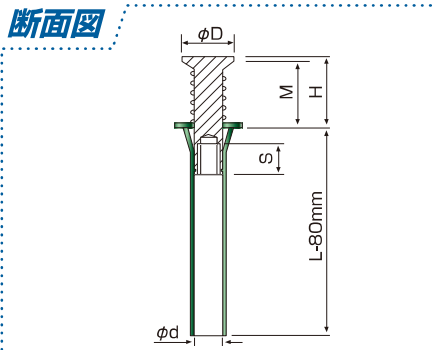
生産物賠償保険加入

スプリングデッキアンカー

デッキプレート用・被覆材吹付スラブ用



- 被覆材吹付スラブ専用のインサートです。
- スプリングを強化し、インサートの転倒防止効果を高めました。
- スラブ上下から色の確認ができます。
- 8色カラー（W3/8、W1/2）色揃いが豊富です。

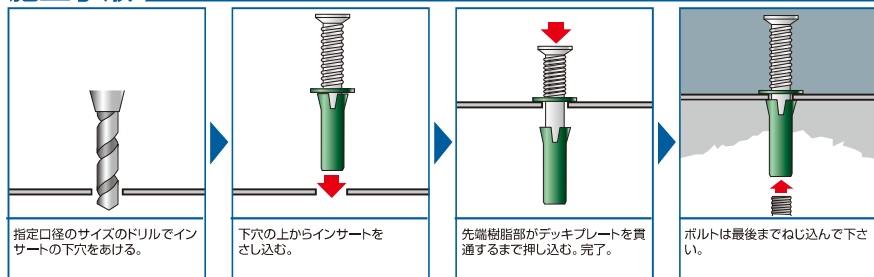


規格表

品番	ねじ径	埋設 (mm)	ドリル径 (mm)	梱包数 (個)	カラー	コンクリート埋設引抜実測値 (kN)	長期許容引張強度 (kN)	頭径 D (mm)	胴径 d (mm)	高さ H (mm)	有効埋設 M (mm)	有効ネジ S (mm)
SUS SDAF-3030	W3/8	33.0	16	200	白・黄・赤	11.1	2.0	21.5	12	33.0	31.0	13
SUS SDAF-3050	W3/8	50.0	16	150	青・緑	24.0	4.2	21.5	12	50.0	48.0	13
SUS SDAF-4050	W1/2	52.0	22	75	オレンジ ピンク 紫	32.0	4.8	28.5	17	52.0	49.0	25

※長期許容強度は空気調和・衛生工学会SHASE-S 009-2004による計算値 (Fc=18N/mm²) ※短期引張許容強度は長期許容引張強度の1.5倍の値になります。
※コンクリート埋設引抜実測値はコンクリート母材強度Fc=21N/mm²で行った実験値 ※SUSはステンレスになります。

施工手順

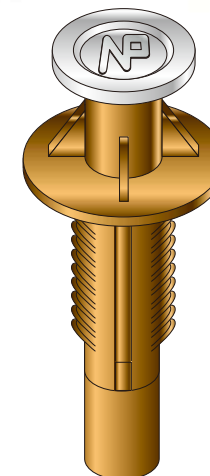


FD series

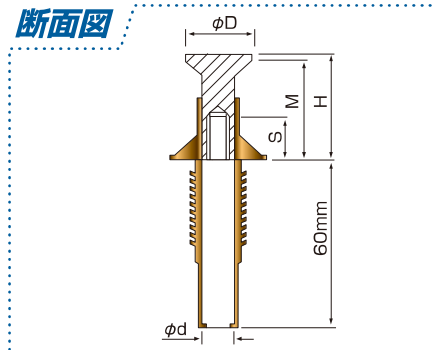
生産物賠償保険加入

エフディーインサート

デッキプレート用・被覆材吹付スラブ用



- 被覆材吹付スラブ専用のインサートです。
- 商品が軽量で持ち運びに便利です。
- 現場状況に応じて転倒防止効果の高いSMF・SDAFと使い分けてください。

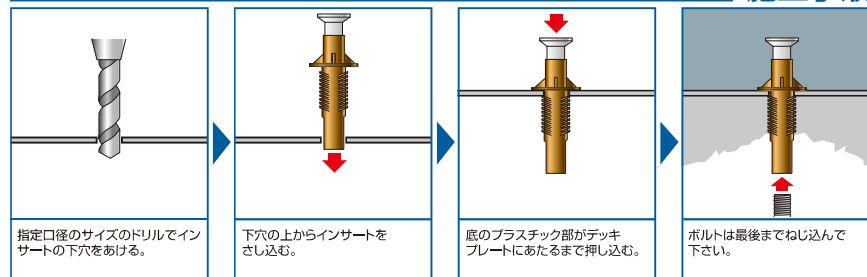


規格表

品番	ねじ径	埋設 (mm)	ドリル径 (mm)	梱包数 (個)	カラー	コンクリート埋設引抜実測値 (kN)	長期許容引張強度 (kN)	頭径 D (mm)	胴径 d (mm)	高さ H (mm)	有効埋設 M (mm)	有効ネジ S (mm)
FD-3020	W3/8	20.0	16	400	白・黄・赤	5.9	1.1	26.5	12	21.0	19.0	13
FD-3050	W3/8	53.0	16	200	青・緑 オレンジ	26.8	4.6	22.0	12	53.0	50.5	13
SUS FD-3050	W3/8	50.0	16	200		26.8	4.2	21.5	12	50.0	48.0	13

※長期許容強度は空気調和・衛生工学会SHASE-S 009-2004による計算値 (Fc=18N/mm²) ※短期引張許容強度は長期許容引張強度の1.5倍の値になります。
※コンクリート埋設引抜実測値はコンクリート母材強度Fc=21N/mm²で行った実験値 ※SUSはステンレスになります。

施工手順



インサートの先穴をあける際切りくずが落下へ落ちることがあります。作業時には必ず落下の安全を十分に確認下さい。



インサートの先穴をあける際切りくずが落下へ落ちることがあります。作業時には必ず落下の安全を十分に確認下さい。