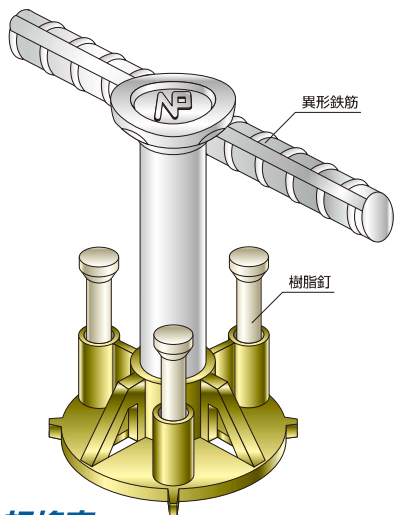


SIPX series

セイフティーインサート

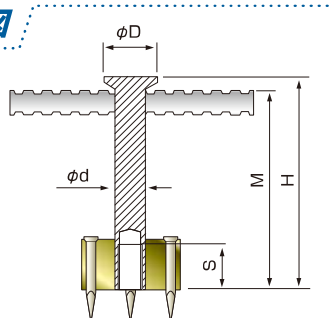
生産物賠償保険加入

合板型枠用・一般スラブ重設備用



- インサート金具部に異形鉄筋を溶接した重量物吊り下げ専用のインサートです。
- インサートベースに樹脂釘があらかじめセットされており、ハンマーで簡単に釘が打ち込めます。
- インサートベースの高さを低く(15mm)し、踏きによるインサートベースの転倒を減少させました。
- 9色カラー (W3/8、W1/2) 色揃いが豊富です。

断面図

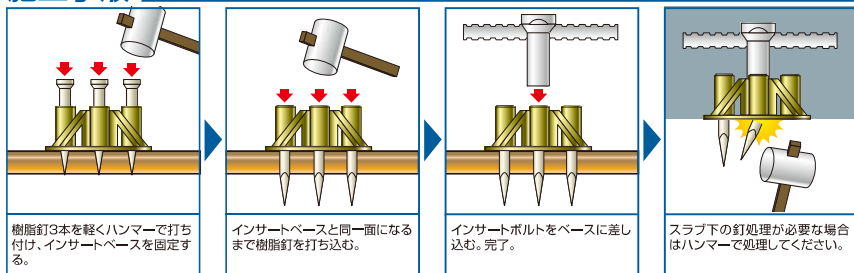


規格表

品番	ねじ径	埋設 (mm)	梱包数 (個)	カラー	コンクリート埋設引抜実測値 (kN)	長期許容引張強度 (kN)	頭径 D (mm)	胴径 d (mm)	高さ H (mm)	有効埋設 M (mm)	有効ネジ S (mm)
SIPX-3095	W3/8	95.0	受注	白・黄・赤 青・緑 オレンジ	30.0	7.8	21.5	12	95.0	93.0	13
SIPX-4120	W1/2	120.0	受注	ピンク グレー・紫	64.3	7.8	28.5	17	120.0	116.5	25
SIPX-5110	W5/8	110.0	受注	白・黄・赤 青・緑	68.1	7.8	38.0	22	110.0	105.0	30

※長期許容強度は空気調和・衛生工学会SHASE-S 009-2004による計算値 (Fc=18N/mm²) ※許容引張強度の上限値は7.8kNとなります。
※コンクリート埋設引抜実測値はコンクリート母材強度Fc=21N/mm²で行った実験値

施工手順



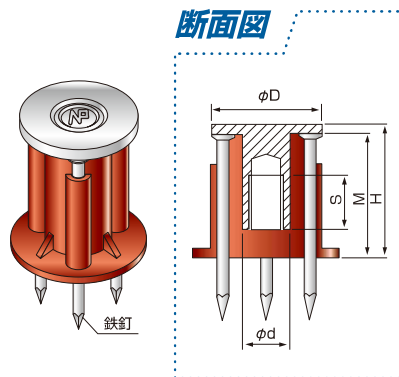
生産物賠償保険加入

セイフティースチール

SS

- 金具・インサートベース・鉄釘が一体になっており、ハンマーで簡単に打ち込めます。
- インサートベースの底部を大きくし、安定性を高めました。
- 型枠材を傷めないよう釘の長さを13mmにしました。

断面図

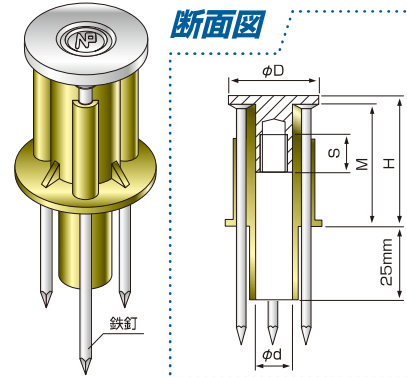


SS-SSD series

SSD (断熱材敷込スラブ用)

- 断熱材厚25mm専用のインサートです。
- 金具・インサートベース・鉄釘が一体になっており、ハンマーで簡単に打ち込めます。
- 断熱材穴明けボルト付き。(1本/ケース)

断面図

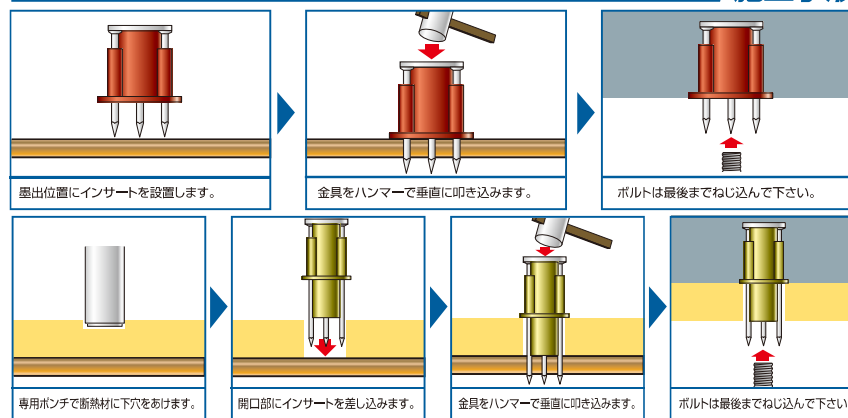


規格表

品番	ねじ径	埋設 (mm)	断熱材厚 (mm)	梱包数 (個)	カラー	コンクリート埋設引抜実測値 (kN)	長期許容引張強度 (kN)	頭径 D (mm)	胴径 d (mm)	高さ H (mm)	有効埋設 M (mm)	有効ネジ S (mm)
SS-3030	W3/8	30.0	—	500	白・黄・赤 青・緑	11.1	2.0	26.5	12	31.0	29.0	13
SSD-3025	W3/8	30.0	25	500	白・黄・赤 青・緑	11.1	2.0	26.5	12	31.0	29.0	13

※長期許容強度は空気調和・衛生工学会SHASE-S 009-2004による計算値 (Fc=18N/mm²) ※短期引張許容強度は長期許容引張強度の1.5倍の値になります。
※コンクリート埋設引抜実測値はコンクリート母材強度Fc=21N/mm²で行った実験値

施工手順



合板型枠用・一般スラブ用(鉄ウギタイプ)