

# ITハンガー®

IT/IT-S/ITU

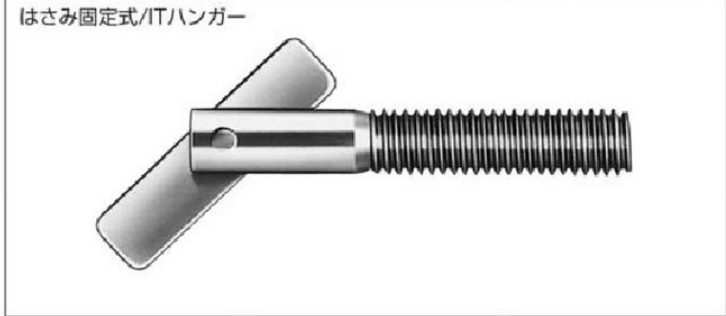
中空構造用ファスナー

**IT** TYPE

- 中空壁用
- スチール製
- 三価クロメート処理

**IT-S** TYPE

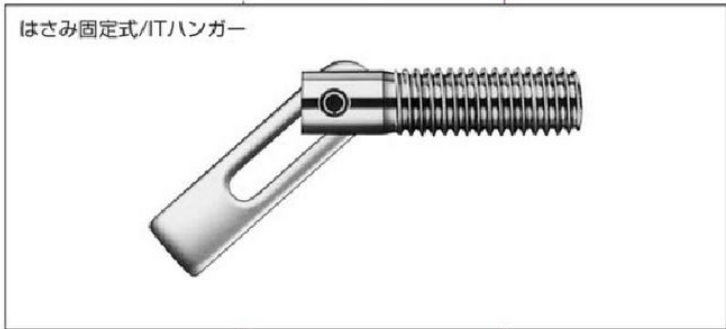
- 中空壁用
- ステンレス製
- 本体：SUS XM7
- プレート部：SUS 304系



薄物用で、取り付け・取り外しが可能

**ITU** TYPE

- 中空壁用
- スチール製
- 三価クロメート処理



**■特長**

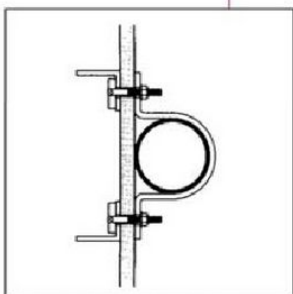
- ・ねじ本体とロールプレートが同径で、取付器物を設置したまま施工ができる
- ・オールスチール製(ステンレス製)で耐火性に優れている
- ・安定した保持力を発揮
- ・締結後も簡単に取り外しができる(ITUタイプ)
- ・薄物の取り付けに最適(ITUタイプ)
- ・各種化粧ナットでの取り付けができる(ITUタイプ)

**■施工上の注意点**

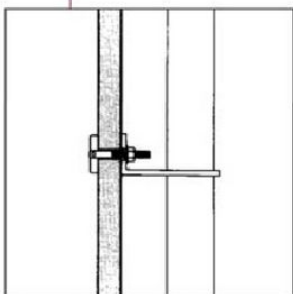
- ・施工のために、壁の裏面にプレート長さ以上の空間が必要となります。
- ・ITUタイプは、天井・床には使用できません。
- ・壁厚と取付物厚を十分考慮して、サイズを選定してください。
- ・壁の裏側にITハンガーを落下させないよう、注意してください。

**■用途**

- ・手摺り留め
- ・雨樋取り付け
- ・ブラケット留め
- ・案内板取り付け
- ・分電盤取り付け
- ・掲示板取り付け



配線/配管のサドル留め



ダクト吊り金具取り付け

**■施工方法**

