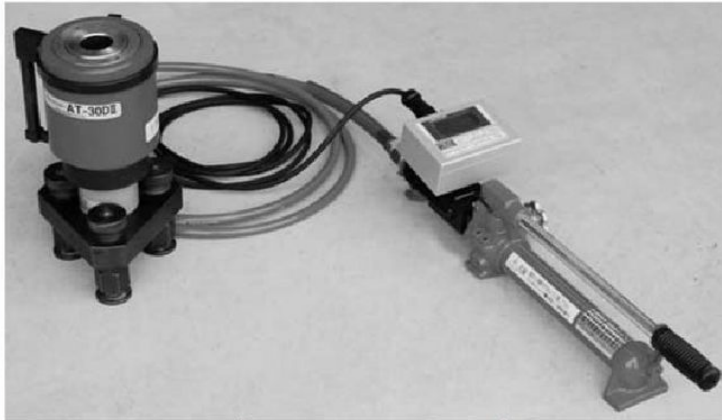


全ねじボルトから異形鉄筋までの施工管理を行う

## AT-30D II TYPE

非破壊試験機



### 仕様

名称	テクノテスター(アンカーボルト引張荷重確認試験機)	
型式	AT-30D II	
最大荷重	300kN	
最大変位量	15mm	
対象アンカー	M16~M24, W5/8~W1 異形鉄筋D16~D32(別売D筋チャック使用時)	
傾斜補正範囲	±5度	
荷重精度	非直線性: ±1.5% F.S. ±1 digit	
変位精度	非直線性: ±1.5% F.S. ±1 digit	
質量	本体	約 20.0kg
	測定部	約 1.0kg
	油圧ポンプ部	約 3.9kg
測定部	測定範囲	荷重: 0~300kN / 変位: 0~15mm
	最小表示値	荷重: 0.1kN / 変位: 0.05mm
	保護構造	防まつ型(IP54相当)
	表示部	ドットマトリックス 128×64ドット バックライト付
	データ蓄積	グラフデータ: 99データ、ポイントデータ: 9999データ (試験日時・最大荷重値・最大荷重時の変位値)
	外部出力	RS-232C
	電源	単三乾電池×4本
	連続使用時間	アルカリ乾電池使用時: 約30時間(バックライト無点灯時)
機構部	その他	最大値ホールド、設定値によるブザー音、オートパワーオフ
	負荷方式	油圧式(油圧シリンダ+手動式油圧ポンプ)
	シリンダストローク	20mm
	作動油	ISO VG32
	荷重センサ	歪ゲージ式ロードセル
	荷重センサ定格	300kN
変位計	センターシャフト	M36 x P3(先端部 M24 x P2おねじ)
	変位センサ	ポテンシオメータ式
	変位センサ定格	15mm
試験機設置必要幅	135mm	
付属品	油圧ポンプ(測定部取付ステー付)、油圧ホース(3m)、 接続ケーブル(3m)、変位計、変位計ダミープラグ、 変位計取付ステー、 センターシャフト、調整ナット、ワッシャープレート、 カップリング(M16~M24, W5/8~W1の8種類)、 テクノテスターReport・テクノテスターGraph(CD)、 テクノテスターPCケーブル(パソコン接続用ケーブル)、 モーターレンチ、作動油(補充用0.5L)	
別売品	プリンタ: テクノテスター専用プリンタ M255	

### 特長

#### 本体

- ・大口径センターホール  
D32異形鉄筋まで通せる直径36mm
- ・大容量の油圧シリンダー  
(定格荷重300kN)  
(ストローク20mm)
- ・コンパクトな一体構造で、安全かつ簡単に試験実施ができる
- ・精密測定を可能にするロードセル使用
- ・ロードセル反力台一体構造の採用により、軽量化を実現
- ・調整脚つき反力台
- ・一本だけの簡単配線
- ・汎用性を広げるカップリングを標準装備

#### 測定表示部

- ・見やすいデジタル表示  
普段はポンプに固定、取り外しも自由
- ・電源不要の電池作動(単3×4本)
- ・最大値ホールド機能(荷重・変位)
- ・目標値設定機能(荷重・変位)

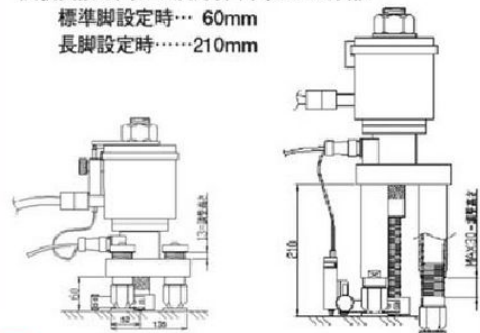
### AT-30ハイレッグ(別売品)

#### AT30H-LEG

試験機接地面から反力台下面までの距離

標準脚設定時… 60mm

長脚設定時… 210mm



### 特注カップリング

ご依頼によりカップリングを製作いたします。

### ロングタイプセンターシャフト(別売品)

#### AT30-CS465

特注カップリングとあわせてご使用ください。

