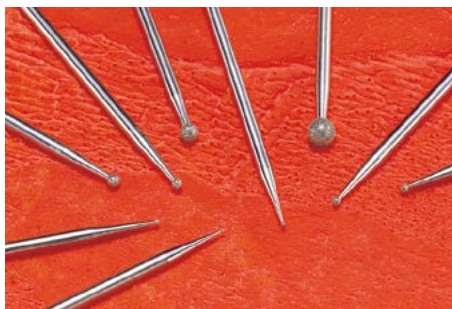


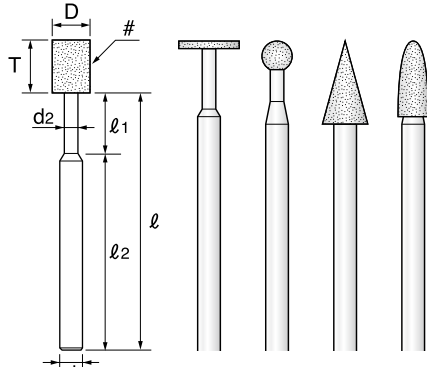
## 電着ダイヤモンド

- 良質のダイヤモンドをステンレスの母材に電着した砥石です。
- 超硬合金、セラミック、焼き入れ鋼、ガラス等の研削、微細なバリ取り、彫刻に最適です。
- It is a grindstone with high quality diamond electroplated on a stainless steel base material.
- Suitable for grinding, fine deburring and engraving of cemented carbide, ceramic, hardened steel, glass, etc.
- 它是一种磨石，采用优质金刚石电沉积在不锈钢基材上。
- 适用于硬质合金、陶瓷、淬硬钢、玻璃等的磨削，精细去毛刺和雕刻。



### 電着ダイヤ／電着CBN 小ロットでの特注を承ります!

お客様のニーズに合わせて、電着ダイヤモンド電着CBN工具を小ロットにて製作を承ります。  
先端形状・粒度・軸径・軸長・首下形状・数量等お気軽にご相談下さい。



We can produce both electrodeposited diamond and electrodeposited CBN upon customer's requests even small lot orders. Regarding to quantities, shaft diameter/length, granularity or shapes etc., please feel free to contact us.

根据客户的要求，即使是小批量订单，我们也可以生产电沉积金刚石和电沉积立方氮化硼。关于数量，轴直径/长度，粒度或形状等，请随时与我们联系。

### 1 電着ダイヤモンドバー Electroplated Diamond

● 出荷単位: 1本

φ軸径 2.34mm Max 80,000 min<sup>-1</sup> 粒度 #320

軸径 (mm)	軸長 (mm)	価格 (円)
0.6	L=44mm	¥1,800 (1本)
0.7	L=44mm	¥1,800 (1本)
0.8	L=45mm	¥1,800 (1本)
0.9	L=44.5mm	¥1,500 (1本)
1.0	L=44.5mm	¥1,500 (1本)

### 1 電着ダイヤモンドバー Electroplated Diamond

● 出荷単位: 1本

φ軸径 2.34mm Max 80,000 min<sup>-1</sup> 粒度 #140

軸径 (mm)	軸長 (mm)	価格 (円)
1.2	L=44.5mm	¥1,500 (1本)
1.4	L=44.5mm	¥1,500 (1本)
1.6	L=44.5mm	¥1,500 (1本)
1.8	L=44.5mm	¥1,500 (1本)
2.1	L=44.5mm	¥1,500 (1本)

### 1 電着ダイヤモンドバー Electroplated Diamond

● 出荷単位: 1本

φ軸径 2.34mm Max 80,000 min<sup>-1</sup> 粒度 #140

軸径 (mm)	軸長 (mm)	価格 (円)
2.3	L=44.5mm	¥1,500 (1本)
2.5	L=45mm	¥1,500 (1本)
2.9	L=45mm	¥1,800 (1本)
3.5	L=45mm	¥2,000 (1本)
4.2	L=44.5mm	¥2,400 (1本)

### 1 電着ダイヤモンドバー Electroplated Diamond

● 出荷単位: 1本

φ軸径 2.34mm Max 80,000 min<sup>-1</sup> 粒度 #140

軸径 (mm)	軸長 (mm)	価格 (円)
1	L=44mm	¥900 (1本)
1.2	L=44.5mm	¥900 (1本)
1.6	L=44.5mm	¥900 (1本)

### 1 電着ダイヤモンドバー Electroplated Diamond

● 出荷単位: 1本

φ軸径 2.34mm Max 80,000 min<sup>-1</sup> 粒度 #140

軸径 (mm)	軸長 (mm)	価格 (円)
1	L=44.5mm	¥1,800 (1本)
1.3	L=44.5mm	¥1,800 (1本)
1.6	L=44.5mm	¥1,800 (1本)
2.1	L=44.5mm	¥1,800 (1本)
3.3	L=44mm	¥2,600 (1本)