

電着ダイヤモンド

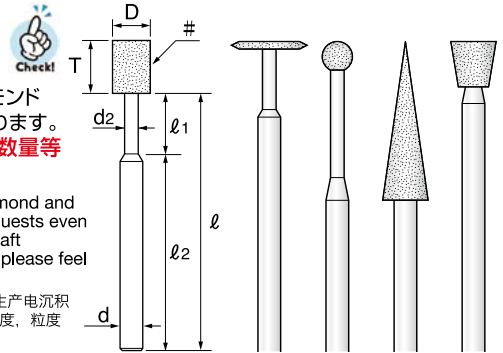
- 軸径φ2.34mmシリーズは、ジュエリーメイキングやガラスリツェン等の細かい作業に最適です。
- 超硬合金、セラミック、焼き入れ鋼、ガラス等の研削、微細なバリ取り、彫刻にご使用下さい。
- The shaft diameter φ2.34mm series is ideal for fine work such as jewelry making and Glasritzen.
- Suitable for grinding, fine deburring and engraving of cemented carbide, ceramic, hardened steel, glass, etc.
- 軸径φ2.34mm系列适用于珠宝制作和玻璃刻花等精細作業。
- 适用于硬质合金、陶瓷、淬硬鋼、玻璃等的磨削、精細去毛刺和雕刻。

電着ダイヤ／電着CBN 小ロットでの特を承ります!

お客様のニーズに合わせて、電着ダイヤモンド
電着CBN工具を小ロットにて製作を承ります。
先端形状・粒度・軸径・軸長・首下形状・数量等
お気軽にご相談下さい。

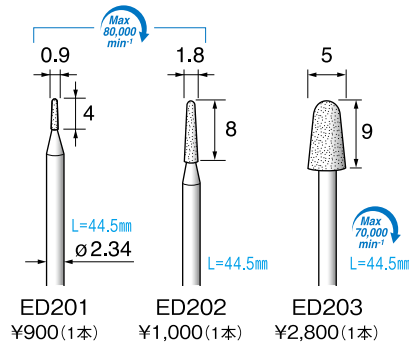
We can produce both electrodeposited diamond and electrodeposited CBN upon customer's requests even small lot orders. Regarding to quantities, shaft diameter/length, granularity or shapes etc., please feel free to contact us.

根据客户的要求，即使是小批量订单，我们也可以生产电沉积金刚石和电沉积立方氮化硼。关于数量，轴直径/长度，粒度或形状等，请随时与我们联系。



1 φ軸径(2.34)mm 粒度#140 電着ダイヤモンドバー Electroplated Diamond

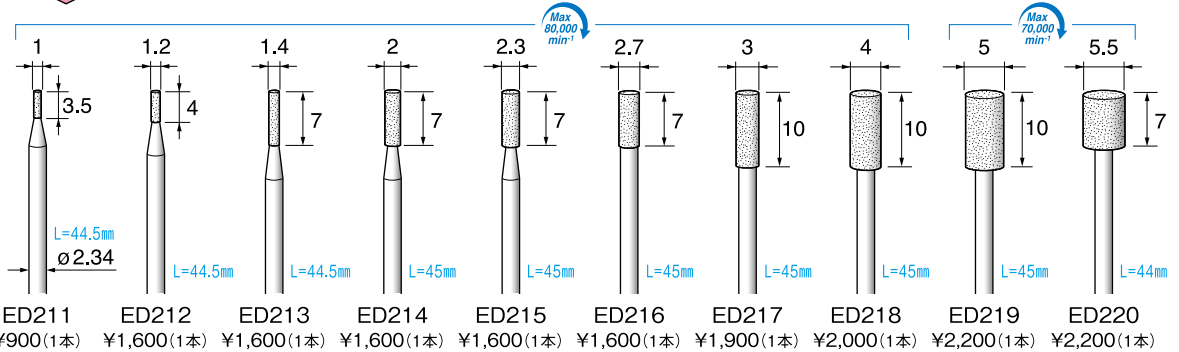
● 出荷単位: 1本



ED201 ¥900(1本)
ED202 ¥1,000(1本)
ED203 ¥2,800(1本)

1 φ軸径(2.34)mm 粒度#140 電着ダイヤモンドバー Electroplated Diamond

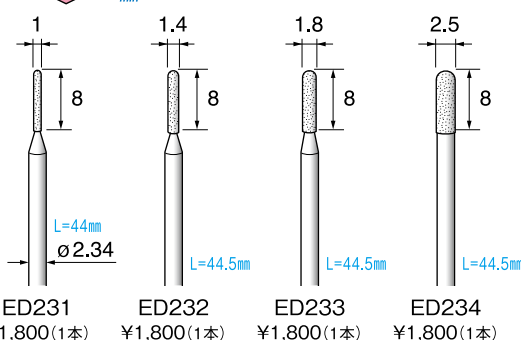
● 出荷単位: 1本



ED211 ¥900(1本)
ED212 ¥1,600(1本)
ED213 ¥1,600(1本)
ED214 ¥1,600(1本)
ED215 ¥1,600(1本)
ED216 ¥1,600(1本)
ED217 ¥1,900(1本)
ED218 ¥2,000(1本)
ED219 ¥2,200(1本)
ED220 ¥2,200(1本)

1 φ軸径(2.34)mm 粒度#140 電着ダイヤモンドバー Electroplated Diamond

● 出荷単位: 1本



ED231 ¥1,800(1本)
ED232 ¥1,800(1本)
ED233 ¥1,800(1本)
ED234 ¥1,800(1本)



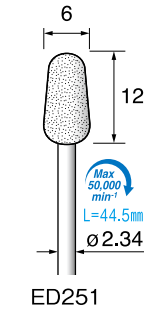
1 φ軸径(2.34)mm 粒度#140 電着ダイヤモンドバー Electroplated Diamond

● 出荷単位: 1本



ED241 ¥2,300(1本)
ED246 ¥2,300(1本)

● 出荷単位: 1本



ED251 ¥2,800(1本)