

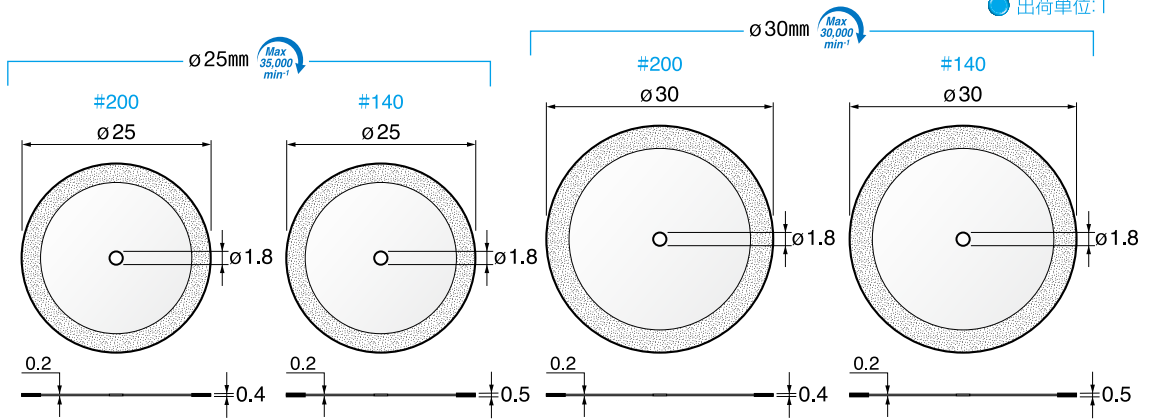
ダイヤモンドディスク



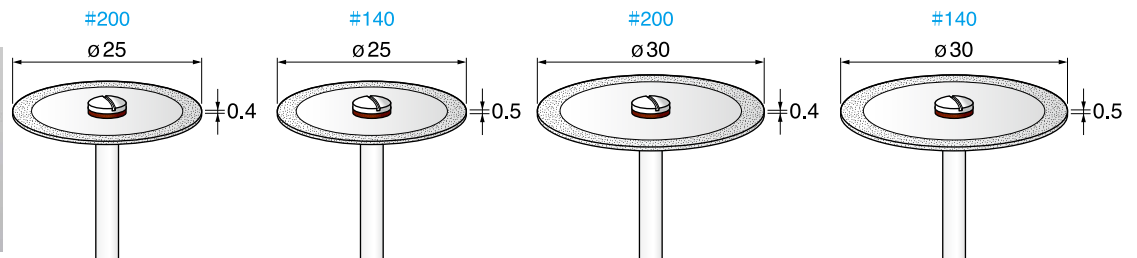
電着ダイヤモンドディスク/M1.7タイプ(φ25/30mm)
Electroplated Diamond Discs (M1.7 Screw type) 金刚石盘(M1.7螺杆型)

● 出荷単位: 1

マンドレルに装着する場合は
M3 タイプをお選び下さい。
Please screw discs on the
M3 mandrel.
在心轴上安装金刚石圆盘时选择M3型。



軸無しディスクのみ (Diamond disk only 仅限金刚石盘)	DD25200 ¥4,500(1枚)	DD25140 ¥4,500(1枚)	DD30200 ¥5,000(1枚)	DD30140 ¥5,000(1枚)
---	-----------------------	-----------------------	-----------------------	-----------------------



軸径φ2.34 (φ2.34mm shank 軸径φ2.34mm)	DC161 ¥4,900(1本)	DC162 ¥4,900(1本)	DC171 ¥5,400(1本)	DC172 ¥5,400(1本)
軸径φ3.0 (φ3.0mm shank 軸径φ3.0mm)	DC166 ¥5,000(1本)	DC167 ¥5,000(1本)	DC176 ¥5,500(1本)	DC177 ¥5,500(1本)
軸径φ6.0 (φ6.0mm shank 軸径φ6.0mm)	DC661 ¥5,500(1本)	DC662 ¥5,500(1本)	DC671 ¥6,000(1本)	DC672 ¥6,000(1本)



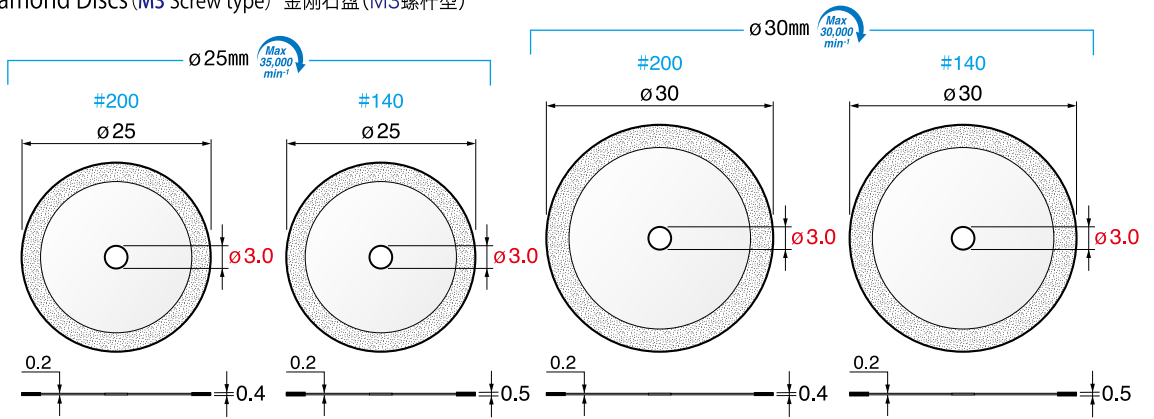
電着ダイヤモンドディスク/M3タイプ(φ25/30mm)
Electroplated Diamond Discs (M3 Screw type) 金刚石盘(M3螺杆型)

● 出荷単位: 1

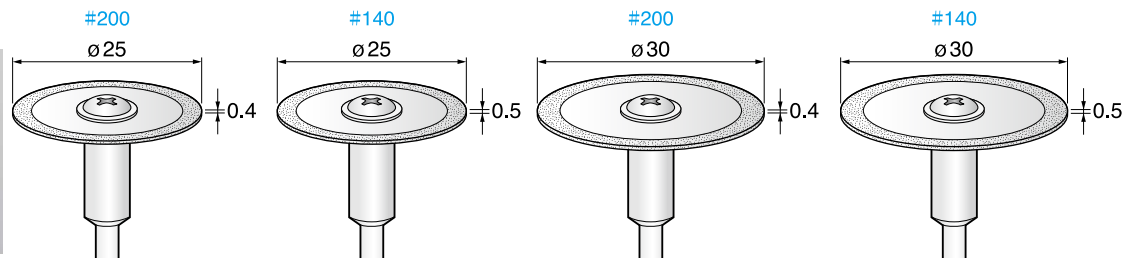
ネジ折れに **強い!**



マンドレルに装着する場合は
M3 タイプをお選び下さい。
Please screw discs on the
M3 mandrel.
在心轴上安装金刚石圆盘时选择M3型。



軸無しディスクのみ (Diamond disk only 仅限金刚石盘)	DD25200-M3 ¥4,800(1枚)	DD25140-M3 ¥4,800(1枚)	DD30200-M3 ¥5,400(1枚)	DD30140-M3 ¥5,400(1枚)
---	--------------------------	--------------------------	--------------------------	--------------------------



軸径φ2.34 (φ2.34mm shank 軸径φ2.34mm)	DC161-M3 ¥5,300(1本)	DC162-M3 ¥5,300(1本)	DC171-M3 ¥5,900(1本)	DC172-M3 ¥5,900(1本)
軸径φ3.0 (φ3.0mm shank 軸径φ3.0mm)	DC166-M3 ¥5,300(1本)	DC167-M3 ¥5,300(1本)	DC176-M3 ¥5,900(1本)	DC177-M3 ¥5,900(1本)
軸径φ6.0 (φ6.0mm shank 軸径φ6.0mm)	DC661-M3 ¥5,300(1本)	DC662-M3 ¥5,300(1本)	DC671-M3 ¥5,900(1本)	DC672-M3 ¥5,900(1本)

- ED** 電着ダイヤ
電着CBN
- DC** ダイヤモンド
ディスク
- SD** 焼結
ダイヤモンド
- CC** 超硬
カッター
- SC** スチール
カッター
- TD** ツイスト
ドリル
- MR** マンドレル
- GS** 砥石
- AR** ゴム砥石
- AS** サンダー
- BM** ブラシ
- FB** フェルトワ
- PC** ポリッシング
コンパウンド
- HT** ハンドツール
- AT** アングル
専用工具
- BT** ベルトサンダー
専用工具
- ST** 超音波
専用工具
- RT** レシプロ
専用工具
- CP** 交換用
専用工具
- TS** 工具セト