

ダイヤモンドディスク



A typical mandrels fixing screw is M1.7. The neck diameter of the shaft is narrower than the M3 mandrels. Therefore, the shaft does not get in the way during processing, making it suitable for fine processing (except $\phi 6.0\text{mm}$ shank). However, as the disk diameter increases, the load on the mandrel screws also increases.

典型的の心軸固定ネジはM1.7。軸の頸部直径はM3心軸より狭いため、加工中に邪魔にならないので、微細加工（ $\phi 6.0\text{mm}$ 軸除く）に適しています。ただし、ディスクの直径が増えると、心軸ネジにかかる負荷も大きくなります。

*M1.7マンドレールの詳細はP65をご覧ください

Please refer to P65 for details of mandrels.
有关心轴的详细信息，请参阅P65。

軸無しディスクのみ (Diamond disk only 仅限金刚石盘)

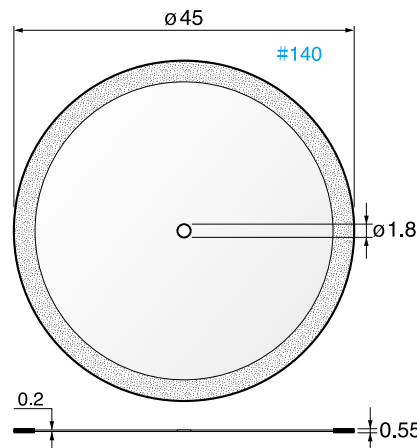
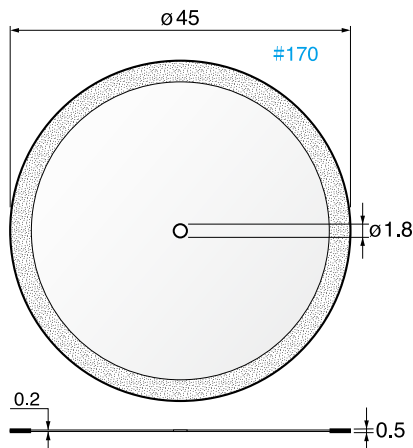


電着ダイヤモンドディスク/M1.7タイプ(φ45mm)

● 出荷単位: 1

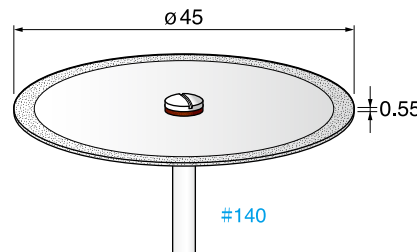
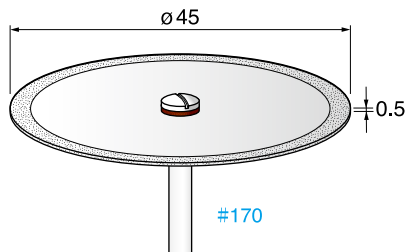
Electroplated Diamond Discs (M1.7 Screw type) 金刚石盘(M1.7螺杆型)

一般的なマンドレールの固定ネジはM1.7です。M3マンドレールより軸の首下径が細く懐が深いので微細加工に適しています(φ6.0mm軸を除く)が、ディスクの直径が大きくなると、マンドレールのネジに掛かる負荷も大きくなります。



DD45170 ¥6,000(1枚)

DD45140 ¥6,000(1枚)



軸径φ2.34 (φ2.34mm shank 軸径φ2.34mm)

DC181 ¥6,400(1本)

DC182 ¥6,400(1本)

軸径φ3.0 (φ3.0mm shank 軸径φ3.0mm)

DC186 ¥6,500(1本)

DC187 ¥6,500(1本)

軸径φ6.0 (φ6.0mm shank 軸径φ6.0mm)

DC681 ¥7,000(1本)

DC682 ¥7,000(1本)



電着ダイヤモンドディスク/M3タイプ(φ45mm)

Electroplated Diamond Discs (M3 Screw type) 金刚石盘(M3螺杆型)

● 出荷単位: 1

M3マンドレールは、固定ネジが太くて丈夫です。その為ネジの折損が少なく、負荷の掛かる直径の大きなディスクに適しています。

The M3 mandrel is durable with thick fixing screws. Therefore, there is little breakage of the screw. The M3 mandrel is the better choice for large diameter discs.

M3心軸堅固耐用。带有厚固定螺钉。因此，螺钉几乎没有破损。M3心轴适用于大直径圆盘。

*M3マンドレールの詳細はP66をご覧ください

Please refer to P66 for details of mandrels.
有关心轴的详细信息，请参阅P66。

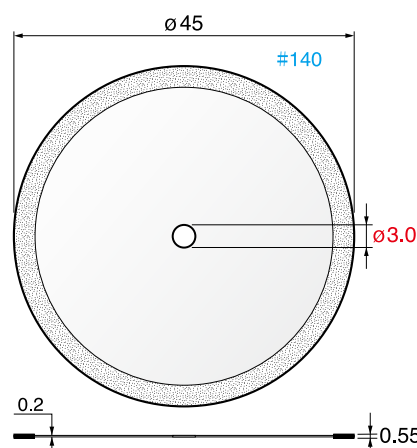
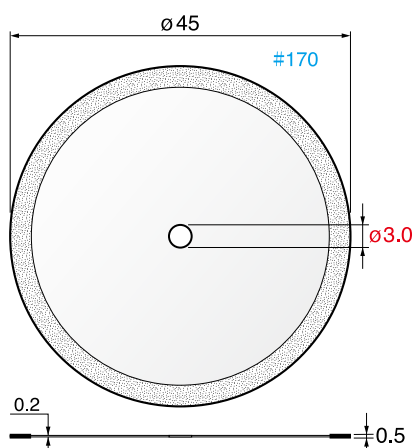
ネジ折れに **強い!**

マンドレールに装着する場合はM3タイプをお選び下さい。

Please screw discs on the M3 mandrel.

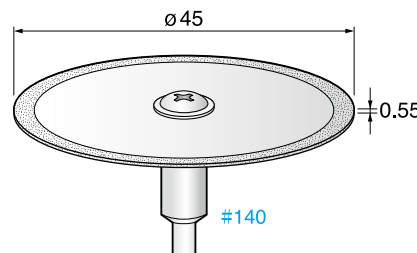
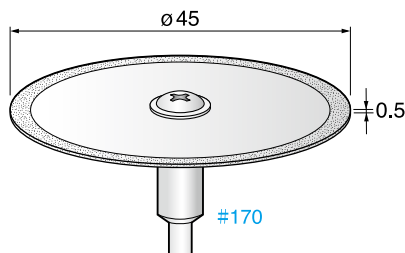
在心轴上安装金刚石圆盘时选择M3型。

Strong!!



DD45170-M3 ¥6,400(1枚)

DD45140-M3 ¥6,400(1枚)



軸径φ2.34 (φ2.34mm shank 軸径φ2.34mm)

DC181-M3 ¥6,900(1本)

DC182-M3 ¥6,900(1本)

軸径φ3.0 (φ3.0mm shank 軸径φ3.0mm)

DC186-M3 ¥6,900(1本)

DC187-M3 ¥6,900(1本)

軸径φ6.0 (φ6.0mm shank 軸径φ6.0mm)

DC681-M3 ¥6,900(1本)

DC682-M3 ¥6,900(1本)