



超硬カッター

1 φ軸径 6.0mm 超硬カッター Carbide Cutters

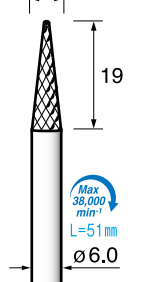
● 出荷単位: 1本



スパイラルカット
CC761
¥4,700(1本)



クロスカット
CC766
¥4,700(1本)



クロスカット
CC767
¥8,500(1本)

Max 38,000 min⁻¹
L=51mm
φ6.0


Max 38,000 min⁻¹
L=51mm
φ6.0

Max 23,000 min⁻¹
L=71mm

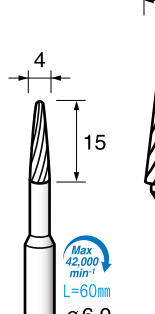


1 φ軸径 6.0mm 超硬カッター Carbide Cutters

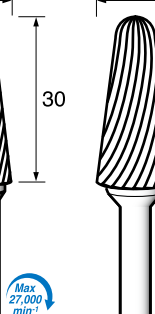
● 出荷単位: 1本



スパイラルカット
CC771
¥5,500(1本)




クロスカット
CC772
¥6,200(1本)

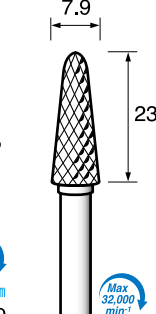


クロスカット
CC773
¥8,500(1本)

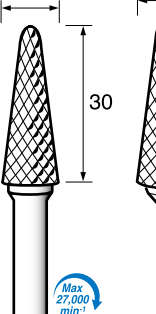
● 出荷単位: 1本



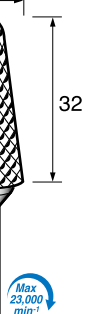
クロスカット
CC781
¥5,500(1本)



クロスカット
CC782
¥5,500(1本)



クロスカット
CC783
¥6,200(1本)



クロスカット
CC784
¥8,500(1本)

Max 42,000 min⁻¹
L=60mm
φ6.0

Max 27,000 min⁻¹
L=75mm

Max 42,000 min⁻¹
L=77mm

Max 42,000 min⁻¹
L=60mm
φ6.0


Max 32,000 min⁻¹
L=70mm

Max 27,000 min⁻¹
L=75mm

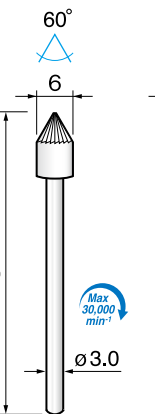
Max 23,000 min⁻¹
L=77mm

1 φ軸径 3.0mm φ軸径 6.0mm 面取り用超硬カッター Carbide Cutters (Chamfering-cut) 硬质合金刀具(倒角用)

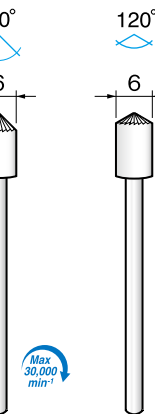
● 出荷単位: 1本



60°
L=50mm
CC518
¥4,900(1本)




90°
Max 30,000 min⁻¹
CC519
¥4,900(1本)

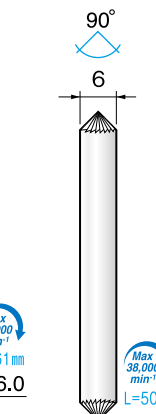


120°
Max 30,000 min⁻¹
CC520
¥4,900(1本)

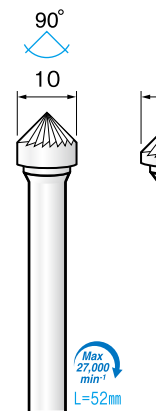
● 出荷単位: 1本




60°
L=61mm
φ6.0
CC791
¥5,200(1本)



90°
L=50mm
CC792
¥5,000(1本)




90°
L=52mm
CC793
¥3,900(1本)



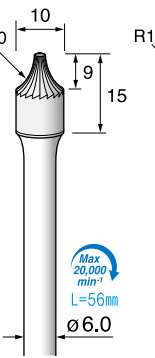
90°
L=54mm
CC794
¥5,200(1本)

1 φ軸径 6.0mm 面取り用超硬カッター Carbide Cutters (Chamfering-cut) 硬质合金刀具(倒角用)

● 出荷単位: 1本




R10
9°
L=56mm
φ6.0
CC801
¥15,000(1本)



R10
8°
L=56mm
φ6.0
CC802
¥19,000(1本)

● 出荷単位: 1本



R10
10°
L=56mm
φ6.0
CC806
¥20,000(1本)



ED	電着ダイヤモンド電着CBN
DC	ダイヤモンドディスク
SD	焼結ダイヤモンド
CC	超硬カッター
SC	スチールカッター
TD	ツイストドリル
MR	マンドレル
GS	砥石
AR	ゴム砥石
AS	サンダー
BM	ブラシ
FB	フェルトワ
PC	ポリッシングコンパウンド
HT	ハンドツール
AT	アングル専用工具
BT	ベルトサンダー専用工具
ST	超音波専用工具
RT	レスプロ専用工具
CP	交換用専用工具
TS	工具セット