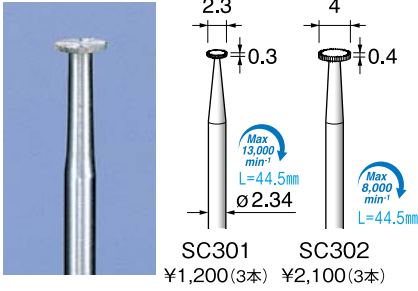


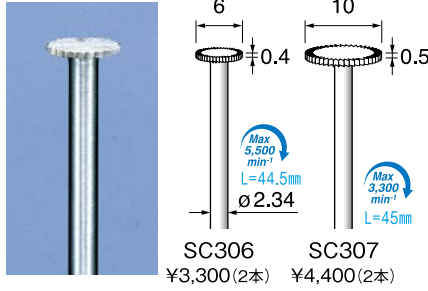
スチールカッター

φ軸径(2.34)mm スチールカッター Steel Cutters

● 出荷単位:3本

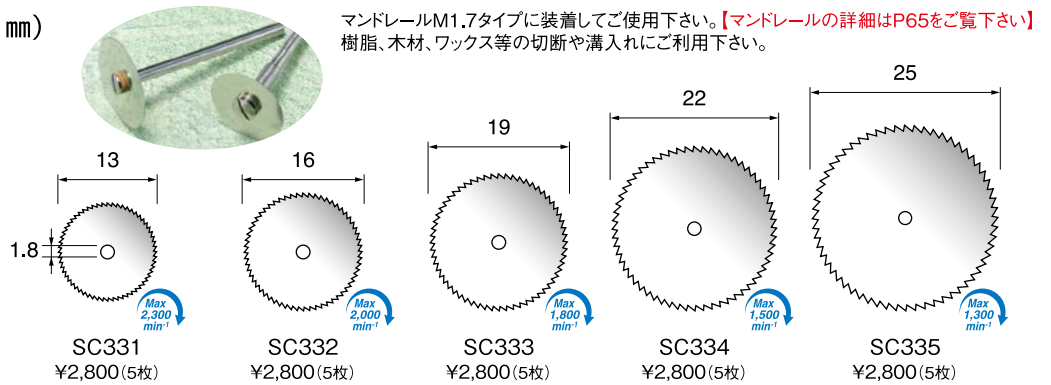


● 出荷単位:2本



5 薄刃カッター(厚み 0.1mm) Steel Cutters (t=0.1mm)

● 出荷単位:5枚



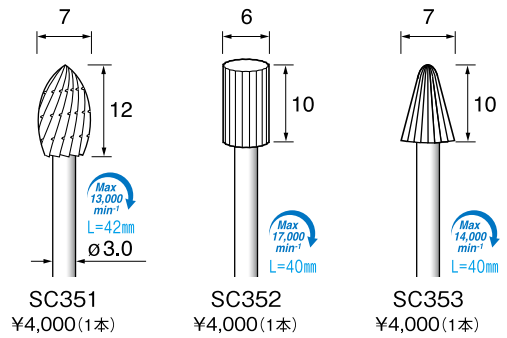
マンドレルM1.7タイプに装着してご使用下さい。【マンドレルの詳細はP65をご覧ください】樹脂、木材、ワックス等の切断や溝入れにご利用下さい。

ハイスピードスチールカッター High Speed Steel Cutters

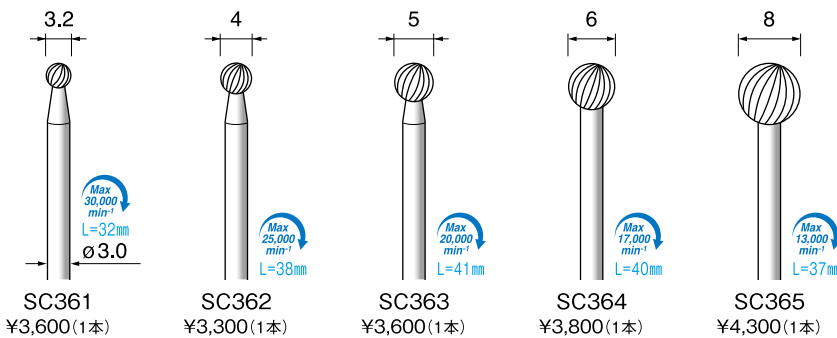


1 φ軸径(3.0)mm ハイスピードスチールカッター H.S.S. Cutters

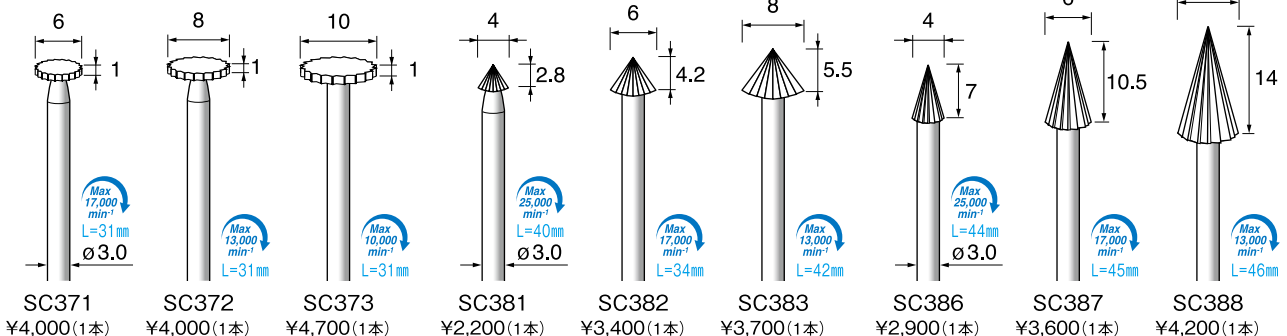
high-speed steel
「ハイスピードスチール」と呼ばれる高速度鋼素材のカッターです。通常のスチールカッターに用いられる工具鋼より硬く靱性に富んだ鋼材です。硬さや摩耗性は超硬には及びませんが、衝撃や捻り方向への応力などに優れた特性を有します。



1 φ軸径(3.0)mm ハイスピードスチールカッター H.S.S. Cutters



1 φ軸径(3.0)mm ハイスピードスチールカッター H.S.S. Cutters



ED	電着ダイヤモンド 電着CBN
DC	ダイヤモンド ディスク
SD	焼結 ダイヤモンド
CC	超硬 カッター
SC	スチール カッター
TD	ツイスト ドリル
MR	マンドレル
GS	砥石
AR	ゴム砥石
AS	サンダー
BM	ブラシ
FB	フェルトワ
PC	ポリッシング コンパウンド
HT	ハンドツール
AT	アングル 専用工具
BT	ベルトサンダー 専用工具
ST	超音波 専用工具
RT	レスプロ 専用工具
CP	交換用 専用工具
TS	工具セット