

## マンドレール

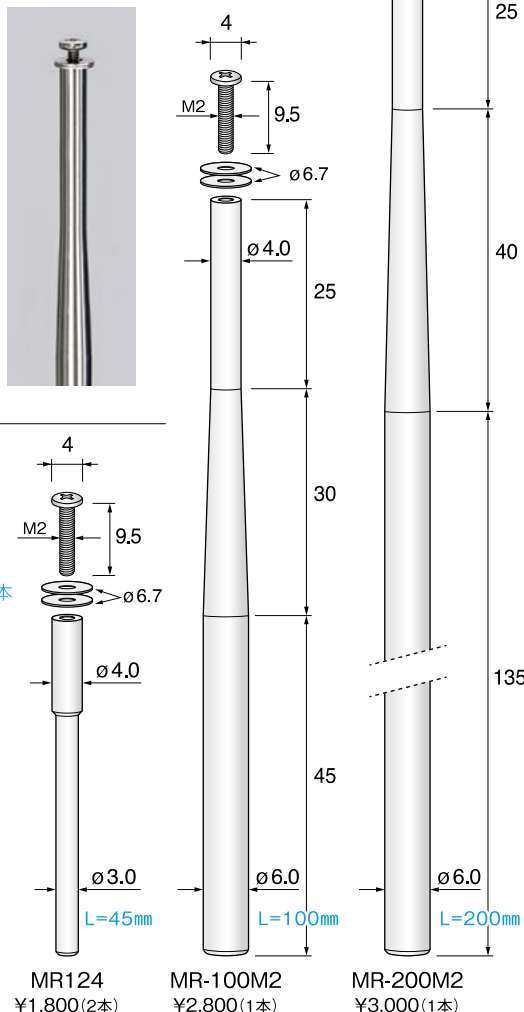


- マンドレールは、各種ホイール型工具(カッティング砥石、薄刃カッター、フェルトホイール、ゴム砥石ホイール等)を取り付けるための軸です。
- 一般的なディスクやホイール工具は、M1.7 タイプのマンドレールに装着して使用します(取り付け工具の穴径をよくご確認ください)。
- The mandrel is an axis for mounting various wheel tools (cutting grindstone, thin blade cutter, felt wheel, rubber grindstone wheel, etc.).
- Common disk and wheel tools are usually used by attaching them to M1.7 type mandrels. (check the hole diameter of the mounting tool carefully)
- 芯轴是用于安装各种砂轮工具(切割砂轮, 薄刀片切割, 毛毡轮橡胶砂轮等)的轴。
- 常见的圆盘和轮式工具通常通过将它们连接到 M1.7 型芯轴上来使用。(请仔细检查安装工具的孔径)

### 2 ステンレス マンドレール M2タイプ Mandrels (Stainless) M2 Screw 1 不锈钢芯轴 M2螺钉

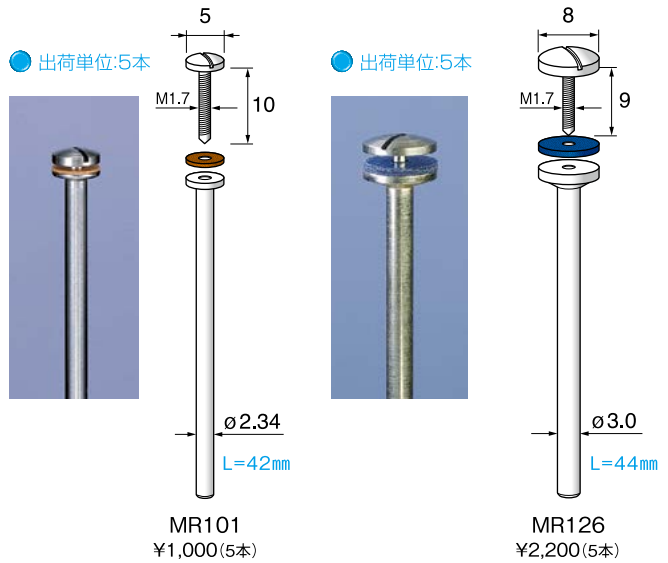
M2タイプのマンドレールは、M1.7タイプのマンドレールでガタついてしまう、中心穴径 $\phi 2\text{mm}$ のゴム砥石・フェルト・スッコチブライト等ホイール工具を装着して使用出来ます。M2ネジは折損にも強く、市販のネジが装着できます。

● 出荷単位: 1本



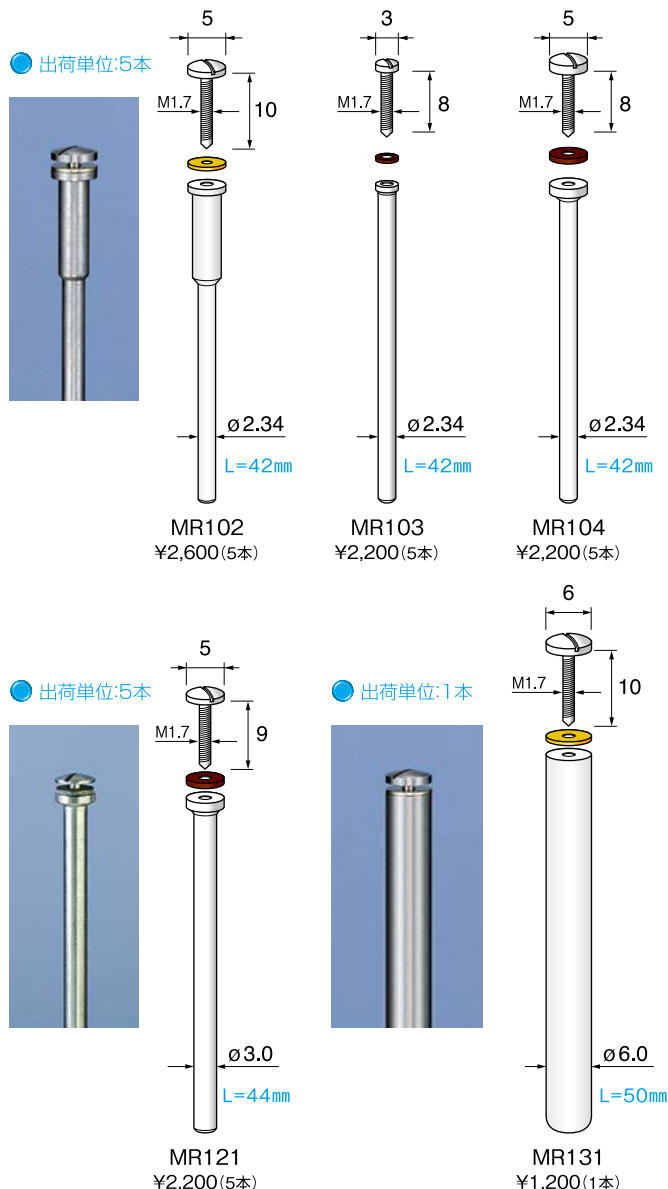
MR124 ¥1,800 (2本)    MR-100M2 ¥2,800 (1本)    MR-200M2 ¥3,000 (1本)

### 5 スチール マンドレール M1.7タイプ Mandrels (Steel) M1.7 Screw 钢芯轴 M1.7螺钉



MR101 ¥1,000 (5本)    MR126 ¥2,200 (5本)

### 5 ステンレス マンドレール M1.7タイプ Mandrels (Stainless) M1.7 Screw 不锈钢芯轴 M1.7螺钉



MR102 ¥2,600 (5本)    MR103 ¥2,200 (5本)    MR104 ¥2,200 (5本)  
MR121 ¥2,200 (5本)    MR131 ¥1,200 (1本)

- ED 電着ダイヤモンド電着CBN
- DC ダイヤモンドディスク
- SD 焼結ダイヤモンド
- CC 超硬カッター
- SC スチールカッター
- TD ツイストドリル
- MR マンドレール
- GS 砥石
- AR ゴム砥石
- AS サンダー
- BM ブラシ
- FB フェルトパワ
- PC ポリッシングコンパウンド
- HT ハンドツール
- AT アングル専用工具
- BT ベルトサンダー専用工具
- ST 超音波専用工具
- RT レシプロ専用工具
- CP 交換専用工具
- TS 工具セット