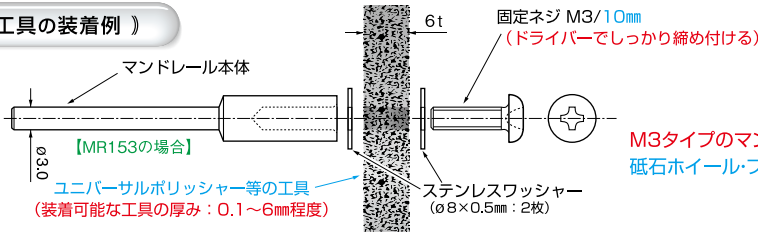


5 ステンレス マンドレール M3タイプ Mandrels (Stainless) M3 Screw 不锈钢芯轴M3螺钉

- M3タイプのマンドレールは、ネジの耐久性が高く、負荷の掛かる作業に適しています。
- 装着工具の厚みに合わせてネジの長さを、10mmと18mmロングタイプの各2種類用意しました。
- The M3 type mandrel has higher screw durability than M1.7 and is suitable for work with a load.
- Two types of screw lengths are available to match the thickness of the tool.
- M3 型心軸具有高度耐用的螺钉，适用于重负荷工作。
- 提供两种类型的螺钉长度以匹配工具的厚度。



(工具の装着例)

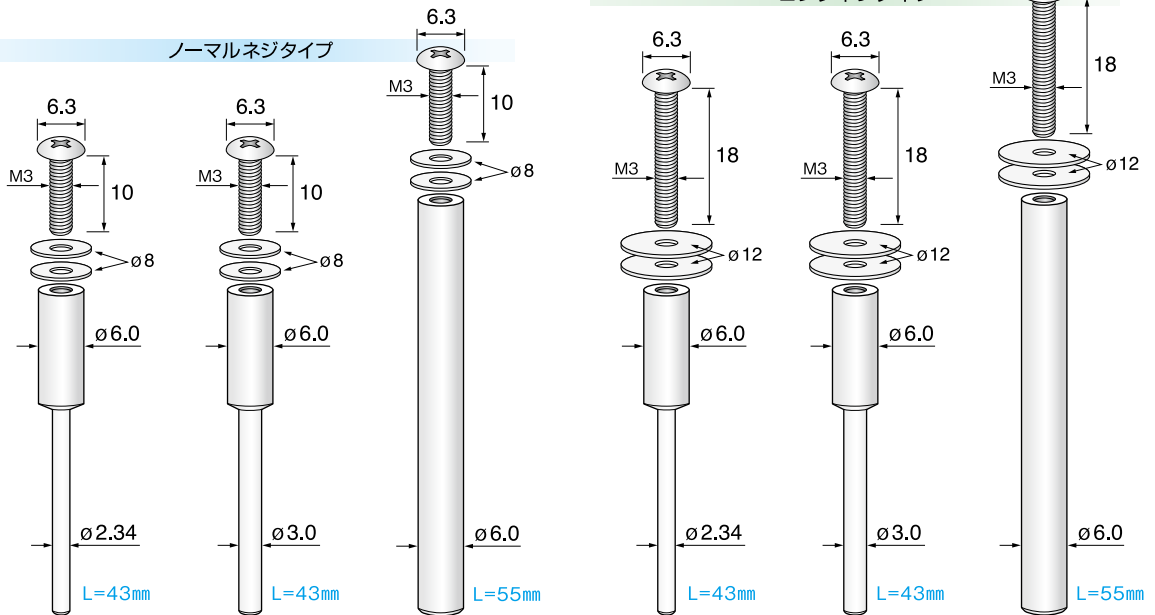


M3タイプのマンドレールでは、中心穴径 $\phi 1.8\text{mm}$ のダイヤモンドディスク・ゴム砥石 砥石ホイール・フェルトホイール等の工具は装着出来ませんのでご注意ください。

ロングネジタイプ

ノーマルネジタイプ

● 出荷単位:5本



装着可能な工具の厚み: 0.1~6mm程度

装着可能な工具の厚み: 7~12mm程度

MR152 ¥2,800(5本)

MR153 ¥2,800(5本)

MR156 ¥2,800(5本)

MR152L ¥2,800(5本)

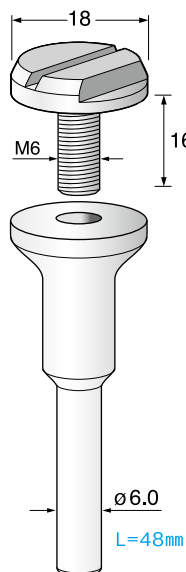
MR153L ¥2,800(5本)

MR156L ¥2,800(5本)

1 マンドレール M6タイプ Mandrels M6 Screw 芯轴M6螺钉

● 出荷単位:1本

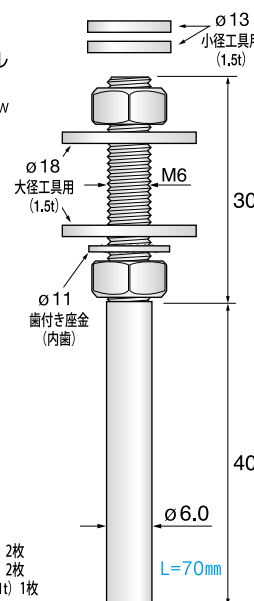
スチール マンドレール M6タイプ Mandrels (Steel) M6 Screw 鋼芯軸M6螺钉



装着可能な工具の厚み: 2~6mm程度

MR161 ¥2,600(1本)

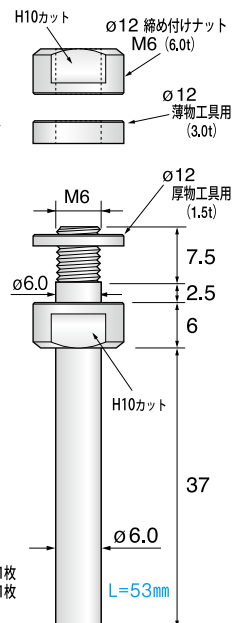
ステンレス マンドレール M6タイプ Mandrels (Stainless) M6 Screw 不锈钢芯轴M6螺钉



装着可能な工具の厚み: 1~18mm程度

MR171 ¥2,200(1本)

ステンレス マンドレール M6精密タイプ Mandrels (Stainless) M6 Screw 不锈钢芯轴M6螺钉



装着可能な工具の厚み: 0.1~3mm

MR181 ¥7,000(1本)

警告 ⚠️ マンドレールを逆回転(反時計回り)で使用しますとネジが緩んで、取り付けしていた工具が飛散します。必ず正回転(時計回り)でご使用下さい。安全のために、作業前に保護メガネや防塵マスクなどの保護具を必ず着用すること。

ED	電着ダイヤモンド電着CBN
DC	ダイヤモンドディスク
SD	焼結ダイヤモンド
CC	超硬カッター
SC	スチールカッター
TD	ツイストドリル
MR	マンドレール
GS	砥石
AR	ゴム砥石
AS	サンダー
BM	ブラシ
FB	フェルトワ
PC	ポリッシングコンパウンド
HT	ハンドツール
AT	アングル専用工具
BT	ベルトサンダー専用工具
ST	超音波専用工具
RT	レシプロ専用工具
CP	交換用専用工具
TS	工具セット