

## 軸付研削砥石

- 剛性の高い軸径φ6.0mmの研削砥石です。
- 粒度は粗めの設定で研削性を追求しました。
- 粒度や硬度の変更など特注も承っております。



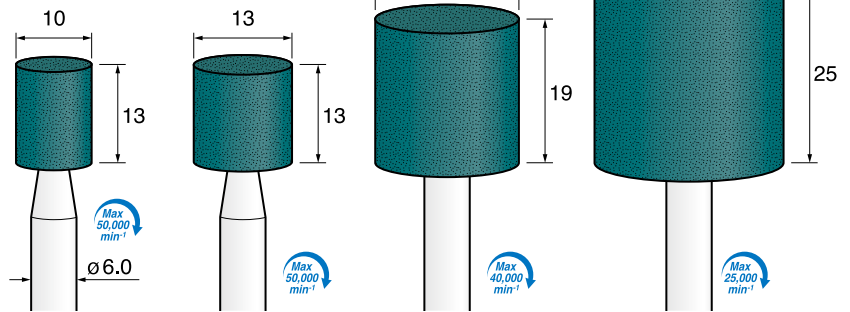
5 φ軸径(6.0)mm 粒度#60

グリーン砥石(GC砥粒/ビトリファイド)

Grinding Stones / Vitrified GC = green silicon carbide abrasive

● 出荷単位:5本

超硬合金や、セラミック、ガラス等の非鉄金属の研削に適しています。



GS501  
¥1,600(5本)

GS502  
¥1,600(5本)

GS503  
¥1,600(5本)

GS504  
¥2,100(5本)

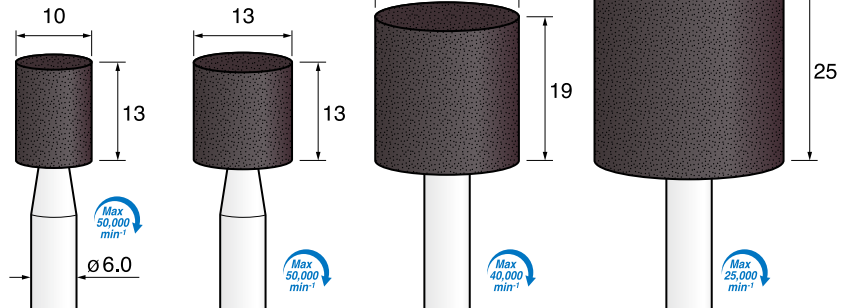
5 φ軸径(6.0)mm 粒度#46

ブラック砥石(A砥粒/レジン)

Grinding Stones / Resinoid A = brown alumina abrasive

● 出荷単位:5本

一般鋼材、ステンレス鋼、鋳鉄、アルミニウム等の研削に適しています。



GS511  
¥1,600(5本)

GS512  
¥1,600(5本)

GS513  
¥1,600(5本)

GS514  
¥2,000(5本)

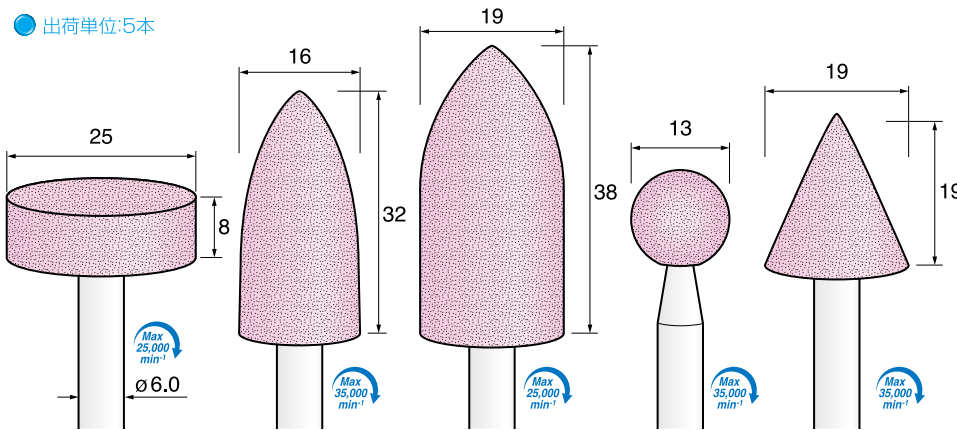
5 φ軸径(6.0)mm 粒度#60

ピンク砥石(PA砥粒/ビトリファイド)

Grinding Stones / Vitrified PA = pink alumina abrasive

合金鋼、工具鋼、焼き入れ鋼、ステンレス鋼等の研削に適しています。

● 出荷単位:5本



GS521  
¥1,500(5本)

GS522  
¥2,000(5本)

GS523  
¥2,000(5本)

GS524  
¥1,800(5本)

GS525  
¥2,400(5本)

GS536  
¥1,800(5本)

GS537  
¥2,000(5本)

GS531  
¥1,400(5本)

GS532  
¥1,400(5本)

GS533  
¥1,400(5本)

GS534  
¥1,500(5本)

GS535  
¥1,500(5本)

GS536  
¥1,800(5本)

GS537  
¥2,000(5本)

GS531  
¥1,400(5本)

GS532  
¥1,400(5本)

GS533  
¥1,400(5本)

GS534  
¥1,500(5本)

GS535  
¥1,500(5本)

GS536  
¥1,800(5本)

GS537  
¥2,000(5本)