

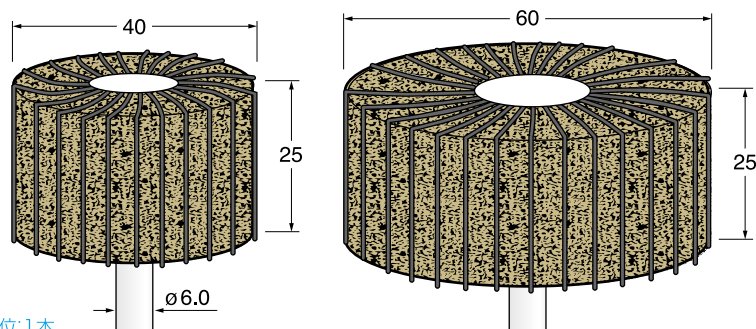
1 ϕ 軸径 6.0mm Max 8,000 min⁻¹

クッションサンダー(放射タイプ/サンドペーパー+MIXタイプ) Abrasive Sanders (Scotch-Brite + Sandpaper)



- This is a sander with radial bundled of Scotch-Brite and abrasive cloth.
- Grinding with the softness of Scotch-Brite and the sharpness of the abrasive cloth is possible.
- Suitable for polishing various metals and removing rust.
- 这是经过径向加工的Scotch-Brite和磨布的砂光。
- 可以用Scotch-Brite的柔软性和抛布布的锋利度进行磨削。
- 适用于抛光各种金属和除锈。

● 出荷単位: 1本



#180 ブラウン (Brown)	AS341 ¥1,900(1本)	AS351 ¥2,200(1本)
#240 マホガニー (Mahogany)	AS342 ¥1,900(1本)	AS352 ¥2,200(1本)
#320 ガーネット (Garnet)	AS343 ¥1,900(1本)	AS353 ¥2,200(1本)
#400 グリーン (Green)	AS344 ¥1,900(1本)	AS354 ¥2,200(1本)

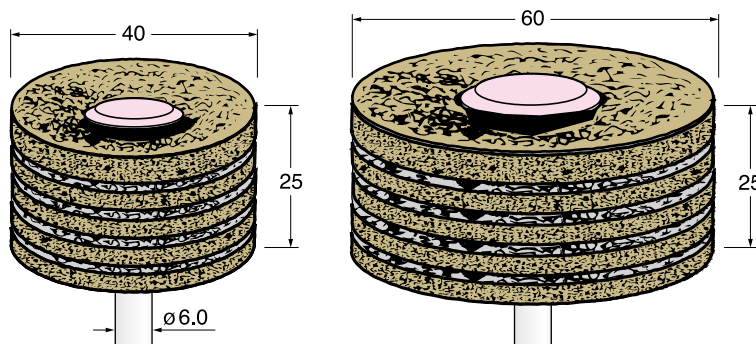
1 ϕ 軸径 6.0mm Max 3,000 min⁻¹

クッションサンダー(積層タイプ) Abrasive Sanders (Scotch-Brite)



- スコッチブライートを積層加工したサンダーです。
- This is a sander with Scotch-Brite layered.
- 这是具有Scotch-Brite叠加的砂光。

● 出荷単位: 1本



#180 ブラウン (Brown)	AS361 ¥1,600(1本)	AS371 ¥1,900(1本)
#240 マホガニー (Mahogany)	AS362 ¥1,600(1本)	AS372 ¥1,900(1本)
#320 ガーネット (Garnet)	AS363 ¥1,600(1本)	AS373 ¥1,900(1本)
#400 グリーン (Green)	AS364 ¥1,600(1本)	AS374 ¥1,900(1本)

1 ϕ 軸径 6.0mm シャンクアダプター(ステンレス) Shank Adapters (Stainless)

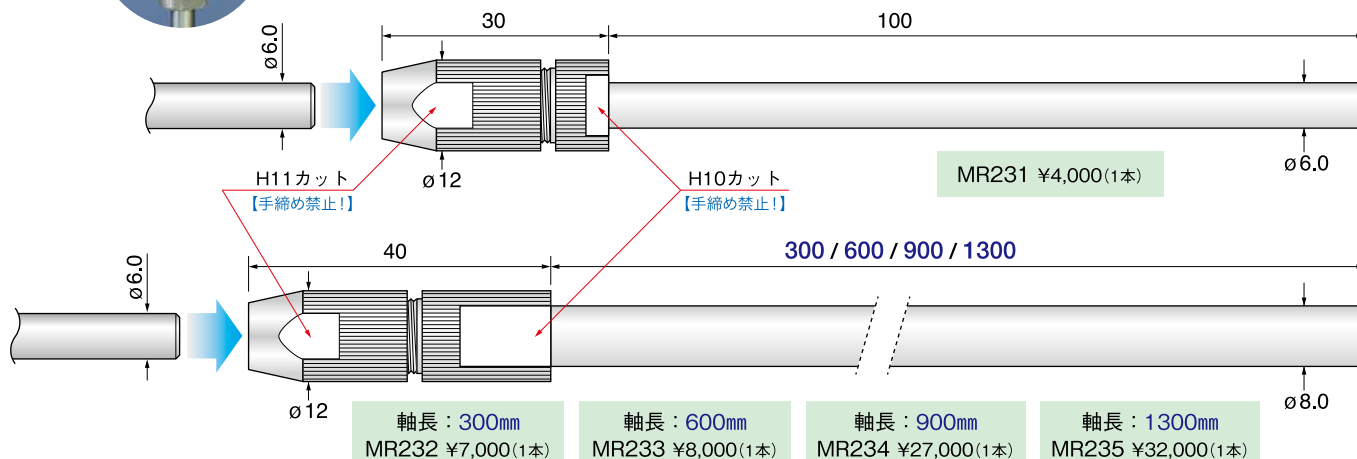
● 深穴加工に最適!

- 軸径 ϕ 6.0mm工具の軸長を延長するためのストレッチアダプターです!
- 通常の工具では届かない深穴の加工でも、簡単に軸長を伸ばす事ができます。
- 特注で工具を製作するコストや時間を節約・短縮できる便利なアダプターです。
- Stretch adapter to extend the shaft length of the tool with a shaft diameter of ϕ 6.0 mm.
- The shaft length can be easily extended even when machining deep holes that cannot be reached with ordinary tools.
- It is a convenient adapter that can save and shorten the cost and time of manufacturing custom tools.
- 拉伸适配器。用于延长轴直径为 ϕ 6.0mm的工具的轴!
- 即使在加工普通工具无法达到的深孔时,也可以轻松延长轴长。
- 它是一种方便的适配器,可以节省和缩短制造自定义工具的成本和时间。

※シャンクアダプターの詳細はP68をご覧ください
Please refer to P68 for details of shank adapters.
有关轴适配器的详细信息,请参阅P68。



● 出荷単位: 1本



- ED 電着ダイヤ 電着CBN
- DC ダイヤモンド ディスク
- SD 焼結 ダイヤモンド
- CC 超硬 カッター
- SC スチール カッター
- TD ツイスト ドリル
- MR マドリール
- GS 砥石
- AR ゴム砥石
- AS サンダー
- BM ブラシ
- FB フェルトワ
- PC ポリッシング コンパウンド
- HT ハンドツール
- AT アングル 専用工具
- BT ベルトサンダー 専用工具
- ST 超音波 専用工具
- RT レシプロ 専用工具
- CP 交換用 専用工具
- TS 工具セット