

砥粒入りナイロンブラシ

- ナイロン繊維の柔軟性を生かしたスクラッチの少ないソフトな仕上げが可能です。
- ダイヤモンド砥粒入りナイロンは、砥粒の硬さを生かした優れた研磨力が特徴です。
- C砥粒入りは、一般的な汚れやサビ取り作業等に適しています。
- ナイロンブラシ(BM161~BM163)は、砥粒が入っていませんので、被削材にキズを付ける事無く、ソフトな研掃が可能です。
- ベベル型ブラシは、コーナー部の研削に便利な形状です。

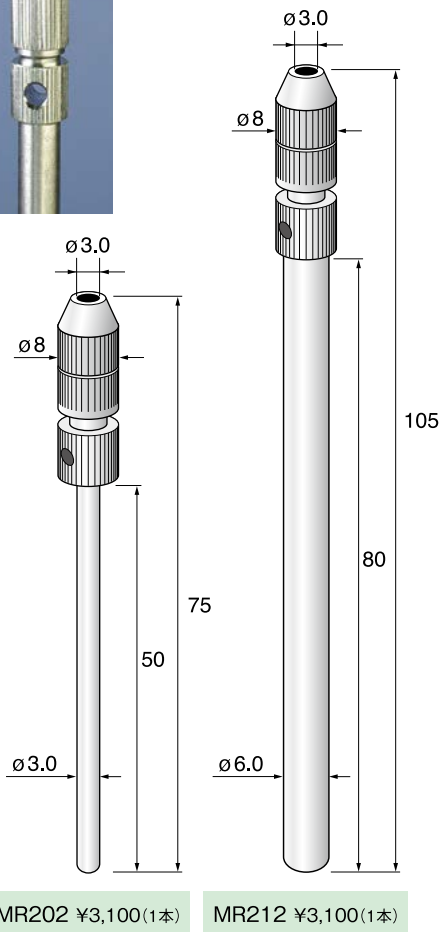


1 シャンクアダプター(ステンレス) Shank Adapters (Stainless)

- 通常の工具では届かない深穴の加工でも簡単に軸長を伸ばす事ができます。

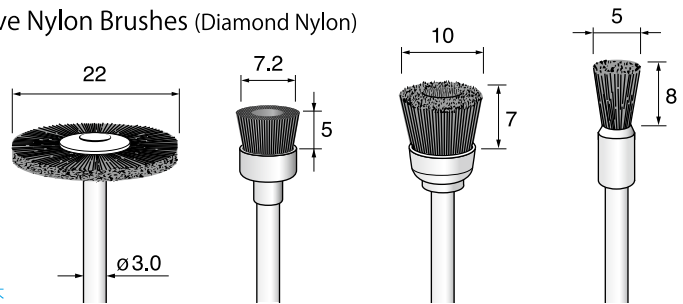
(シャンクアダプターの詳細はP68をご覧ください)

● 出荷単位:1本



1 φ軸径 3.0mm Max 10,000 min⁻¹ ダイヤモンド砥粒入りナイロンブラシ

Abrasive Nylon Brushes (Diamond Nylon)

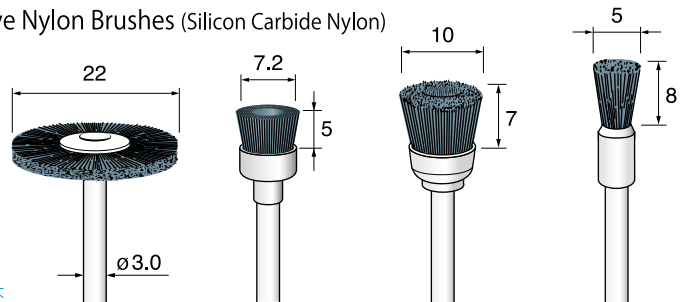


● 出荷単位:1本

#400 (Diamond Nylon #400)	BM101 ¥3,300(1本)	BM111S ¥1,800(1本)	BM111 ¥3,800(1本)	BM121 ¥2,100(1本)
#600 (Diamond Nylon #600)	BM102 ¥3,300(1本)	BM112S ¥1,800(1本)	BM112 ¥3,800(1本)	BM122 ¥2,100(1本)
#800 (Diamond Nylon #800)	BM103 ¥3,300(1本)	BM113S ¥1,800(1本)	BM113 ¥3,800(1本)	BM123 ¥2,100(1本)

2 φ軸径 3.0mm Max 10,000 min⁻¹ C砥粒入りナイロンブラシ

Abrasive Nylon Brushes (Silicon Carbide Nylon)

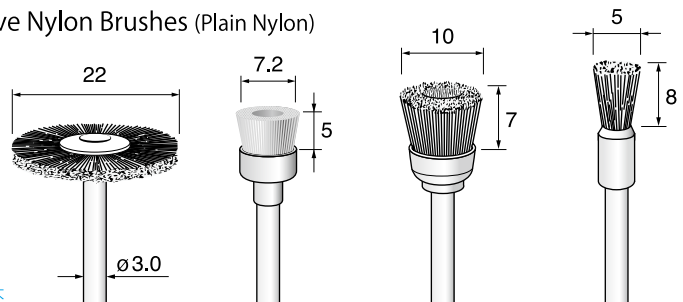


● 出荷単位:2本

#180 (C-grit Nylon #180)	BM131 ¥1,600(2本)	BM141S ¥2,000(2本)	BM141 ¥2,100(2本)	BM151 ¥1,400(2本)
#220 (C-grit Nylon #220)	BM132 ¥1,600(2本)	BM142S ¥2,000(2本)	BM142 ¥2,100(2本)	BM152 ¥1,400(2本)
#320 (C-grit Nylon #320)	BM133 ¥1,600(2本)	BM143S ¥2,000(2本)	BM143 ¥2,100(2本)	BM153 ¥1,400(2本)

5 φ軸径 3.0mm Max 10,000 min⁻¹ ナイロンブラシ(砥粒なし)

Abrasive Nylon Brushes (Plain Nylon)

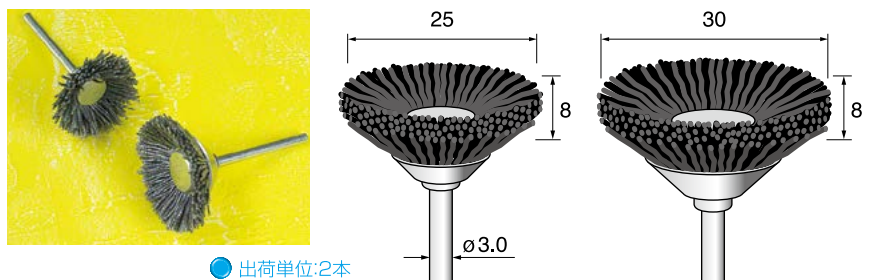


● 出荷単位:5本

研磨砥粒なし (Plain Nylon)	BM161 ¥1,700(5本)	BM162S ¥2,800(5本)	BM162 ¥2,400(5本)	BM163 ¥1,700(5本)
----------------------	---------------------	----------------------	---------------------	---------------------

2 φ軸径 3.0mm Max 8,000 min⁻¹ C砥粒入りナイロンブラシ(ベベル型)

Bevel Shaped Brushes (Silicon Carbide Nylon)



● 出荷単位:2本

#120 (C-grit Nylon #120)	BM181 ¥3,000(2本)	BM185 ¥3,200(2本)
#320 (C-grit Nylon #320)	BM182 ¥3,000(2本)	BM186 ¥3,200(2本)
#500 (C-grit Nylon #500)	BM183 ¥3,000(2本)	BM187 ¥3,200(2本)