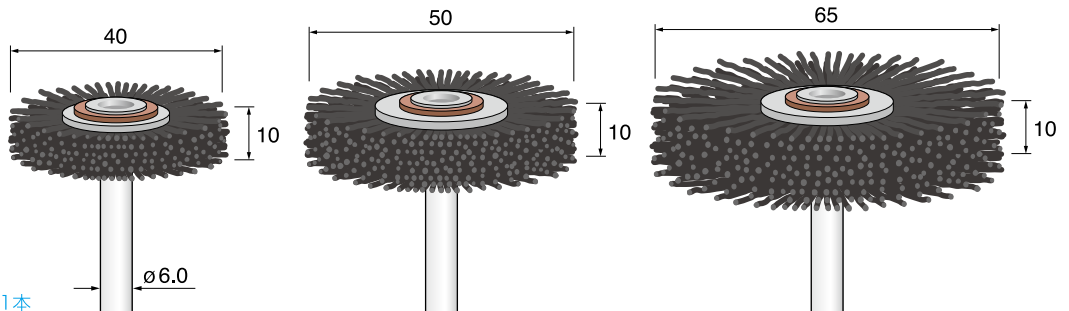


砥粒入りナイロンブラシ

1 ϕ 軸径 6.0 mm Max 3,000 min⁻¹

C砥粒入りナイロンブラシ(平型) Wheel Brushes (Silicon Carbide Nylon)

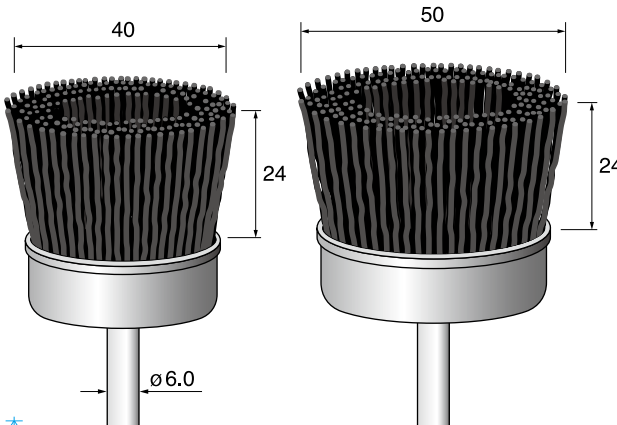


● 出荷単位: 1本

#80 (C-grit Nylon #80)	BM201 ¥2,000 (1本)	BM211 ¥2,400 (1本)	BM221 ¥2,200 (1本)
#120 (C-grit Nylon #120)	BM202 ¥2,000 (1本)	BM212 ¥2,400 (1本)	BM222 ¥2,200 (1本)
#240 (C-grit Nylon #240)	BM203 ¥2,000 (1本)	BM213 ¥2,400 (1本)	BM223 ¥2,200 (1本)

1 ϕ 軸径 6.0 mm Max 3,000 min⁻¹

C砥粒入りナイロンブラシ(カップ型) Cup Brushes (Silicon Carbide Nylon)

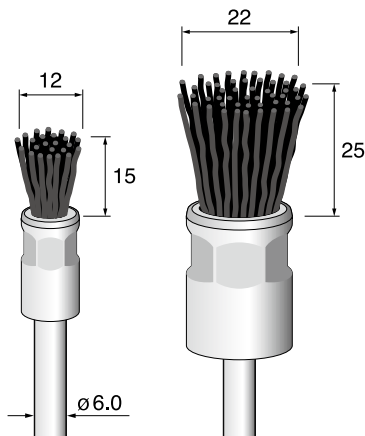


● 出荷単位: 1本

#80 (C-grit Nylon #80)	BM231 ¥2,200 (1本)	BM241 ¥2,200 (1本)
#120 (C-grit Nylon #120)	BM232 ¥2,200 (1本)	BM242 ¥2,200 (1本)
#240 (C-grit Nylon #240)	BM233 ¥2,200 (1本)	BM243 ¥2,200 (1本)

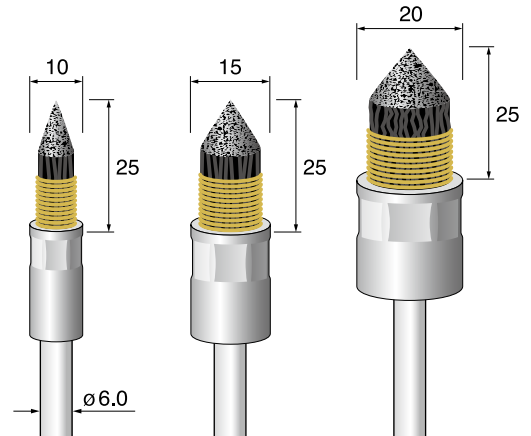
ϕ 軸径 6.0 mm Max 3,000 min⁻¹

C砥粒入りナイロンブラシ(エンド型/筆型) End / Pointed Shape Brushes (Silicon Carbide Nylon)



● 出荷単位: 2本

#80 (C-grit Nylon #80)	BM251 ¥1,800 (2本)	BM261 ¥2,600 (2本)
#120 (C-grit Nylon #120)	BM252 ¥1,800 (2本)	BM262 ¥2,600 (2本)
#240 (C-grit Nylon #240)	BM253 ¥1,800 (2本)	BM263 ¥2,600 (2本)



● 出荷単位: 1本

#80 (C-grit Nylon #80)	BM271 ¥1,500 (1本)	BM281 ¥1,600 (1本)	BM291 ¥2,000 (1本)
#120 (C-grit Nylon #120)	BM272 ¥1,500 (1本)	BM282 ¥1,600 (1本)	BM292 ¥2,000 (1本)
#240 (C-grit Nylon #240)	BM273 ¥1,500 (1本)	BM283 ¥1,600 (1本)	BM293 ¥2,000 (1本)

※ブラシの性質上 寸法は若干の±があり、計測の仕方によっても差が生じます。寸法や線材変更などの特注も承っております。

- ED** 電着ダイヤモンド電着CBN
- DC** ダイヤモンドディスク
- SD** 焼結ダイヤモンド
- CC** 超硬カッター
- SC** スチールカッター
- TD** ツイストドリル
- MR** マンドレル
- GS** 砥石
- AR** ゴム砥石
- AS** サンダー
- BM** ブラシ
- FB** フェルトワ
- PC** ポリッシングコンパウンド
- HT** ハンドツール
- AT** アングル専用工具
- BT** ベルトサンダー専用工具
- ST** 超音波専用工具
- RT** レシプロ専用工具
- CP** 交換用専用工具
- TS** 工具セット