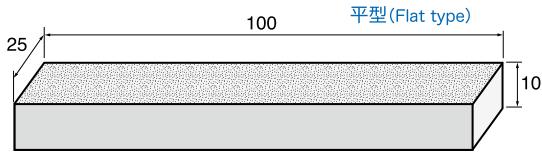


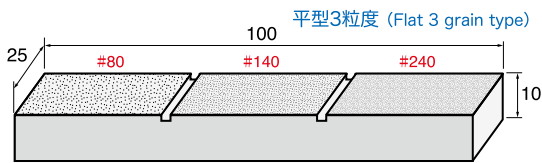
### 1 電着ダイヤモンドドレッサー Electroplated Diamond Dressers

● 出荷単位:1本

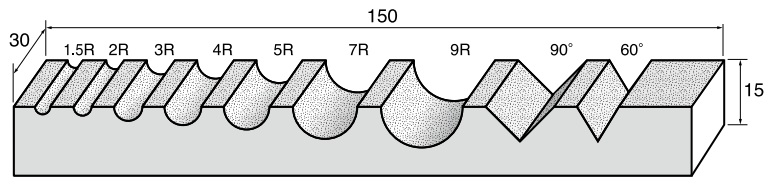
- 砥石、ゴム砥石などの成形、目出しに使用します。
- R・V形状に合わせたドレッシングが可能です。
- 粒度が3種類分かれたタイプもございます。
- 大きめのサイズで重量もあり、使いやすく経済的です。



#120 HT902 ¥16,000(1個)



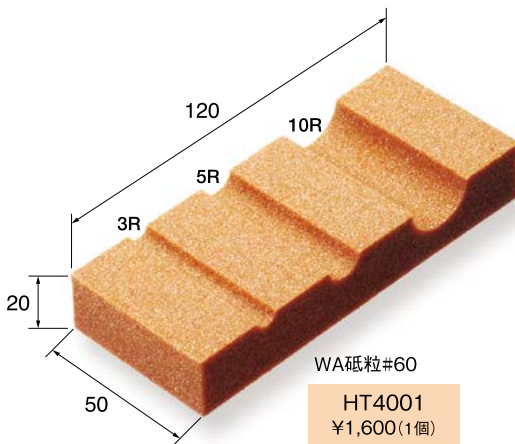
#80 / #140 / #240 HT903 ¥23,000(1個)



#120 HT901 ¥29,800(1個)

### 1 ブリック砥石ドレッサー Brick Stone Dressers

- 砥石やゴム砥石等の目だしや、成形に便利なR形状のついたブリック砥石ドレッサーです。
- 目だしや、成形に適した硬度と粒度で焼成した、コストパフォーマンスに優れたドレッサーです。



HT4001 ¥1,600(1個)



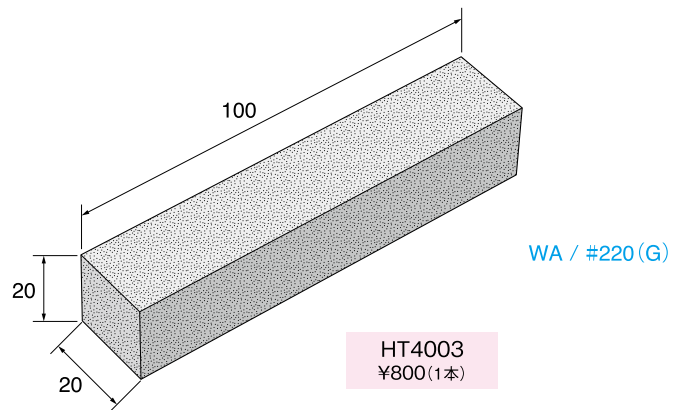
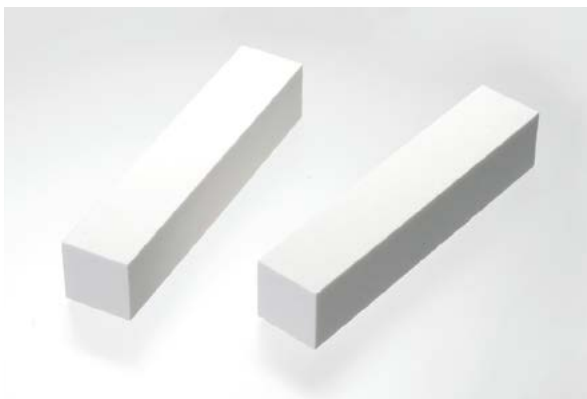
HT4002 ¥1,800(1個)

● 出荷単位:1個

### 1 ホワイトストーン(目出し用) White Stone (for dressing)

● 出荷単位:1本

- メタルボンドダイヤモンドディスクなどを使用中に目詰まりを起こして、切れ味が鈍った際に使用する目出し用の柔らかいドレッシングストーンです。



HT4003 ¥800(1本)

ED  
電着ダイヤ  
電着CBN

DC  
ダイヤモンド  
ディスク

SD  
焼結  
ダイヤモンド

CC  
超硬  
カッター

SC  
スチール  
カッター

TD  
ツイスト  
ドリル

MR  
マンドレル

GS  
砥石

AR  
ゴム砥石

AS  
サンダー

BM  
ブラシ

FB  
フェルトパ  
ッド

PC  
ポリッシング  
コンパウンド

HT  
ハンドツール

AT  
アングル  
専用工具

BT  
ベルトサンダー  
専用工具

ST  
超音波  
専用工具

RT  
レシプロ  
専用工具

CP  
交換用  
専用工具

TS  
工具セット