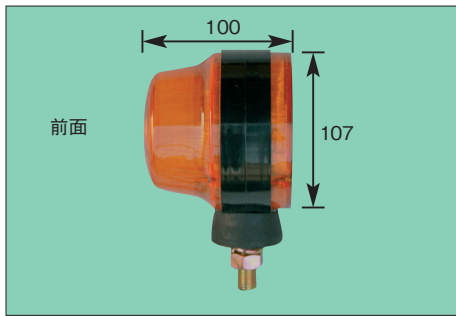


■フェンダーランプ (FENDER LAMP)



DS-0172

TXD
8262-0465 (69~73y) (24V)

DS-0173

TXD
1-82210-002-1 (74y~) (24V)
(レンズ) DS0980後/0981前(凸側)



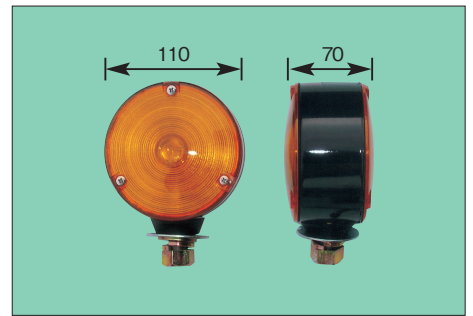
DS-0180 (赤/橙) (Wコード)

DS-0181 (赤/橙) (Sコード)

DS-0185 (橙/橙) (Wコード)

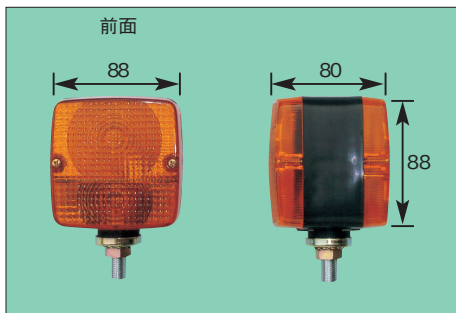
DS-0186 (橙/橙) (Sコード)

ジュピター
(レンズ) DS0990 (橙)/0991 (赤)/0992 (黄)



DS-0200

日野 62~69y
6031-5574-03 (24V)
(レンズ) DS1000前
1001後



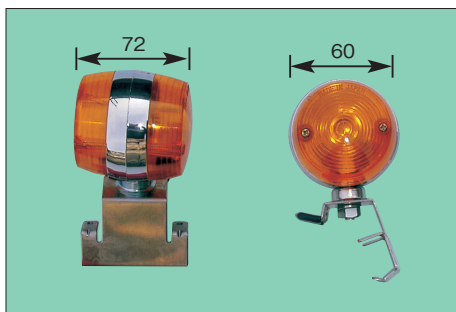
DS-0187

TCM,一般建機他 (12V)

DS-0188

TCM,一般建機他 (24V)

レンズ設定あり

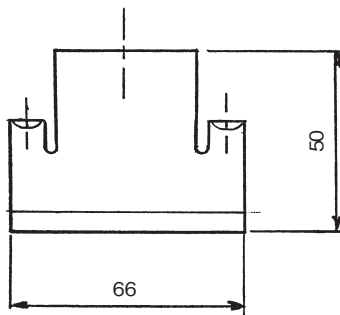


P-8030

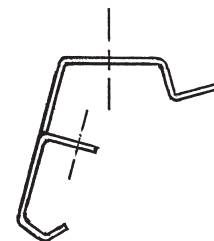
クルー用タクシーランプ 12V

P-8031

コンフォート用タクシーランプ 12V



P-8030 クルー用ブラケット



P-8031 コンフォート用ブラケット

