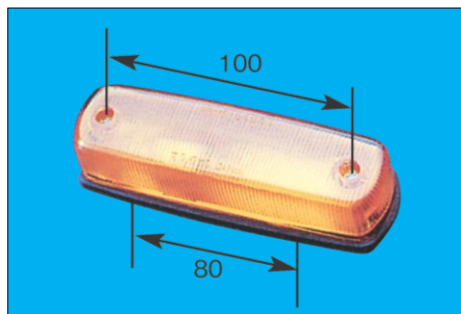


■ 車高灯関係②

※長さ×幅×高さ
※スペック・サイズは概略です。



P-8100 (橙) 24V6W

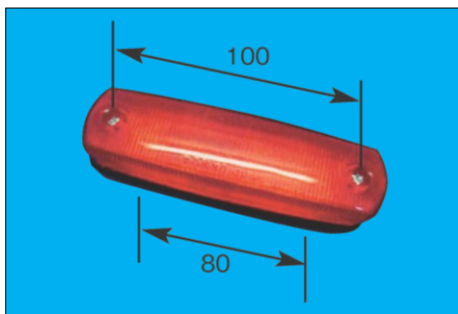
P-8101 (レンズ)

フルハーフ型 FH-SR FH7310-128

125mm×35mm×32mm

取付ピッチ80mm

※P-9050 (クリアレンズ) 生産中止



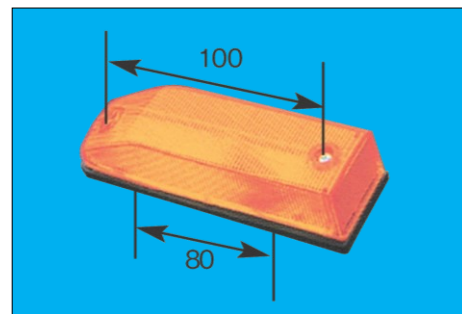
P-8102 (赤) 24V8W

P-8103 (レンズ)

フルハーフ型 FH-SR

125mm×35mm×32mm

取付ピッチ80mm



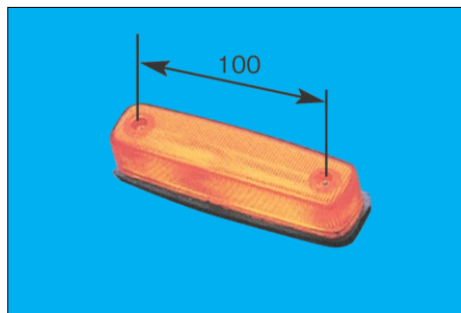
P-8110 (橙) 24V6W

P-8111 (レンズ)

自動車車体型 東急型 (一部)

122mm×35mm×30mm

取付ピッチ80mm



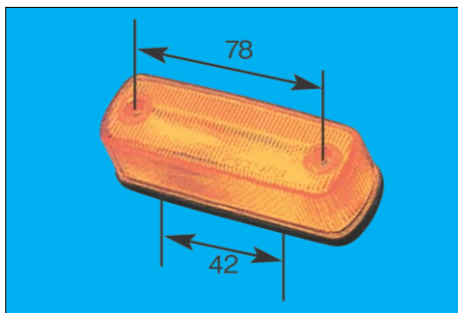
P-8120 (橙) 24V6W

P-8121 (レンズ)

フルハーフ型 JB-SR

125mm×30mm×30mm

取付ピッチ80mm



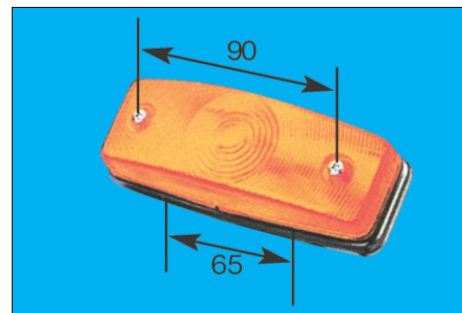
P-8130 (橙) 24V6W

P-8131 (レンズ)

パプコ型 KT-SR

96mm×32mm×30mm

取付ピッチ40mm



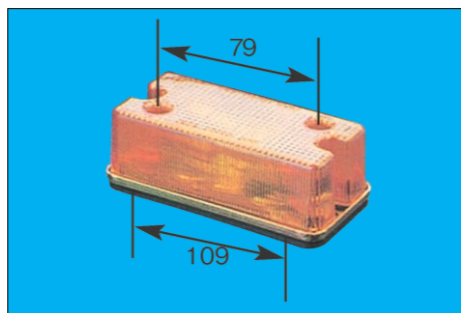
P-8140 (橙) 24V6W

P-8141 (レンズ)

北村車両体型 呉羽型

122mm×44mm×35mm

取付ピッチ65mm



P-8150 (橙) 24V12W

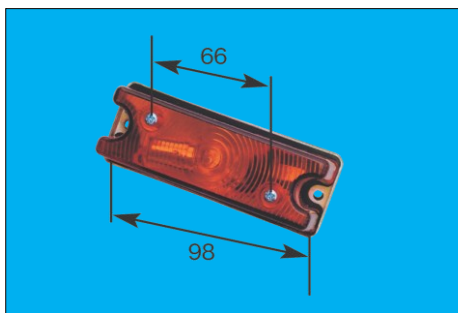
P-8298 (橙) 24V LED

P-8151 (レンズ)

フルハーフ型 FH-SR

115mm×53mm×40mm

取付ピッチ109mm



P-8160 (橙) 24V6W

P-8161 (レンズ)

トレールモービル型

108mm×38mm×30mm

取付ピッチ98mm



P-8170 (橙) 24V6W キボン

DS6936 (レンズ)

東急トレーラー型 T70-10

135mm×47mm×36mm

取付ピッチ92mm

※P-8180 カプラタイプは生産中止