

路肩灯関係 (バス・トラック)

※スペック・サイズは概略です。



※写真はR

DS-5023 (R) DS-5024 (L) 24V LED

DS-5029 (R) DS-5030 (L) 12V LED

消費電力：0.5W IP66
LED×4灯 250cd (保安基準を順守)
本体・ステー：SPC材 (メッキ)
傘：樹脂 レンズ：耐熱樹脂 配線：2本



※写真はR

DS-5027 (R) DS-5028 (L) 24V LED

DS-5031 (R) DS-5032 (L) 12V LED

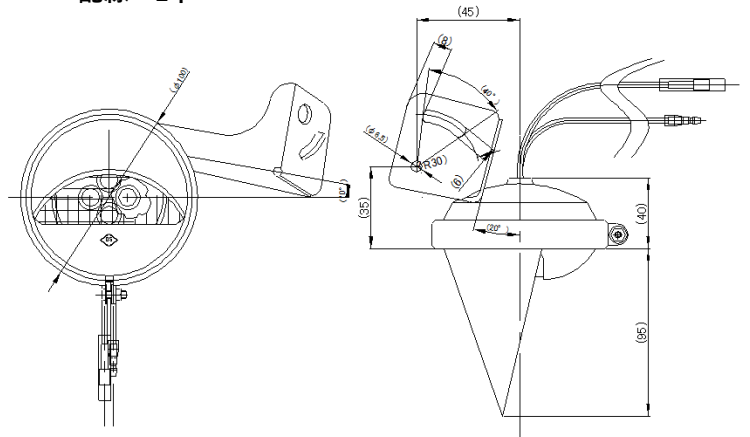
消費電力：0.5W IP66
LED×4灯 250cd (保安基準を順守)
本体・ステー：SPC材 (カチオン塗装)
傘：樹脂 レンズ：耐熱樹脂
配線：2本



※写真はR

DS-1798 (R) DS-1799 (L) 24V 電球

消費電力：24V25W
本体・ステー：SPC材 (メッキ)
傘：樹脂 レンズ：耐熱樹脂 配線：1本

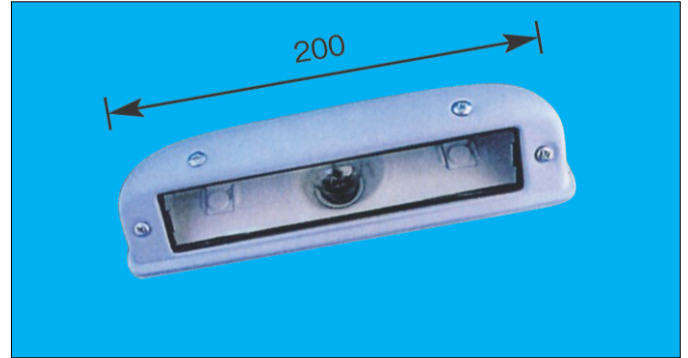


DS-1841

基盤のみ：DS-1842
White LED×5灯

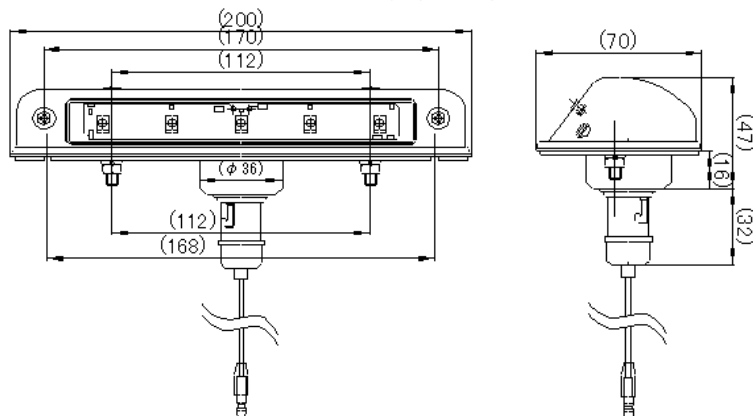
DS-1843

基盤のみ：DS-1844
White LED×2灯 Amber×3灯
24V0.24W 本体：SPC材 (白塗装)
取付ビス間：112mm
配線：1本 ギボシ



DS-1781 電球タイプ 24V

24V25W
本体：SPC材 (白塗装)
取付ビス間：112mm
配線：1本 ギボシ



※フラット・メッキタイプはP-9055