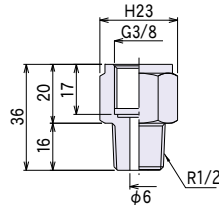


■ ジョイント (異径継手) Joint (coupling for threads of different diameters)



材質
BS
SUS316



図は G3/8 × R1/2 の寸法です。

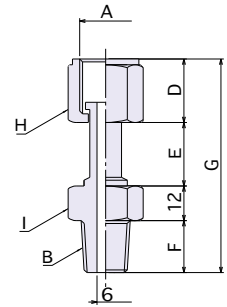
	BSBM		SUS316	
G1/4×		R1/2		R1/4
G1/4×		R3/8	G3/8B	R3/8
G3/8×		R1/4	G1/4B	R1/4
G3/8×		R3/8		R3/8
G3/8×	G1/2B	R1/2	G1/2B	R1/2
G3/8×		R3/4	G3/4B	R3/4
G3/8×				R1

■ ユニオンジョイント Union joint



材質 SUS316

	A×B	C	D	E	F	G	H	I
UJT-1	G3/8×R3/8	13	19	22	18	72	23×26	23×26
UJT-2	G3/8×R1/2	13	19	22	18	72	23×26	26×30
UJT-3	G1/2×R3/8	15	22	22	18	74	26×30	23×26
UJT-4	G1/2×R1/2	15	22	22	18	74	26×30	26×30

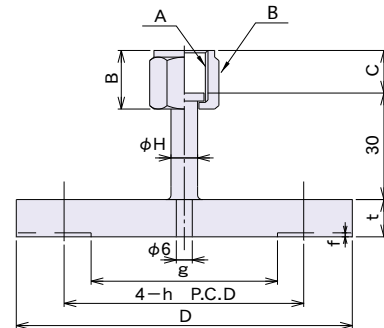


■ ユニオンフランジ Union flange



- 材質
SUS304
SUS316
- フランジ規格表は
P2. をご参照ください。

A	B
G3/8	23×26.5
G1/2	26×30



■ 固定ソケット付フランジ Flange with fixed socket



■ ダンブナー 脈動防止用



ポンプ等による配管内の激しい脈動による圧力計内部機構の軸受・歯車の摩耗を防ぎます。構造はニードルバルブ形式で、指針の振れを見ながら調整バルブを絞ります。急激に瞬間的な圧力上昇によるブルドン管の破損を防ぎます。

Prevents wear to the bearings and/or gears of the pressure gauge internal mechanism resulting from severe pulsing within the piping caused by pumps, etc. The structure is a needle-valve type in which an adjustment valve is throttled down while observing the shaking of the indicator needle.

Prevents damage to the Bourdon tube due to sudden momentary increases in pressure.

ネジ口径 メネジ×オネジ	材質
G1/4× G1/4B R1/4	BS SUS316
G3/8× G3/8B R3/8	
G1/2× G1/2B R1/2	

