

コンタクト接点の摩耗及び酸化によるカーボン付着を防ぎ、確実な長期間安定した動作をするための、接点保護用高性能小型補助リレーです。

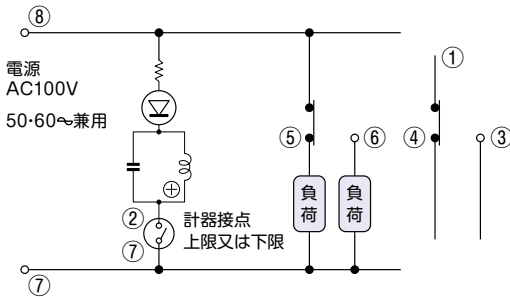
- パワーリレー内蔵アンプと計器接点間の操作電流を、DC100V 15mAの微電流に抑えていますので、計器接点の疲労や摩耗を防ぎ、寿命を大幅に高めます。
- コンデンサーによる遅延回路を内蔵しており、計器接点間の振動や不安定な接触から発生する、誤作動及びチャタリング現象(バツツキ)を防ぎ2次側回路の保護と圧力制御をスムーズにします。

性能

- 電源電圧 AC100V (50・60Hz 兼用)
- 計器接点操作電流 AC100V 15mA
- 遅延回路持続時間 約 0.5 秒
(外部からの振動で計器接点が不完全接触している場合、自己保持回路により、リレー接点はどちらかに保持されています。)
- 最大接点容量 抵抗負荷 AC200V 10A
誘導負荷 AC200V 7.5A
- 許容周囲温度 0～60℃
- 外形寸法 80×30×85H

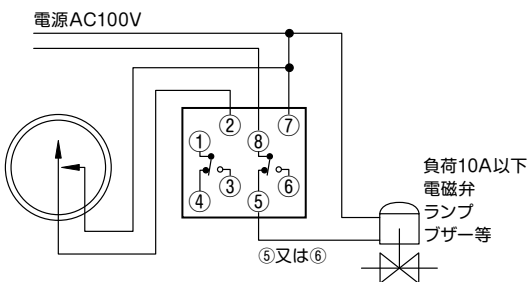
(注1) 最大負荷(AC200V 10A)以上でご使用の場合は容量に応じた電磁開閉をご使用ください。

回路図

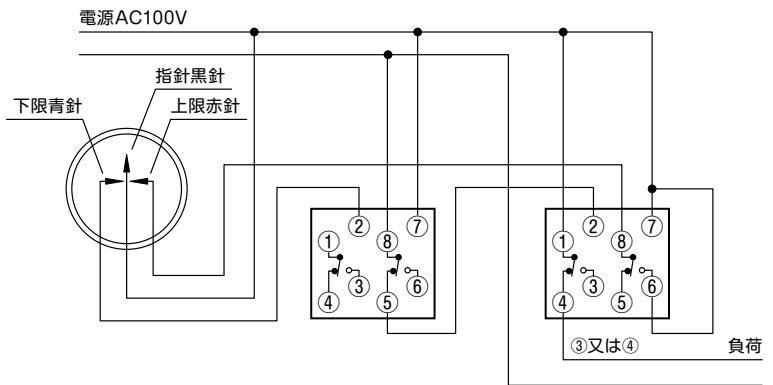


配線図例

- 上限・下限1接点式
 - AC100V・AC200V 10A以下の接続



- 上・下2接点キープリレー方式 (P.17参照)



- 上・下2接点単独動作方式

