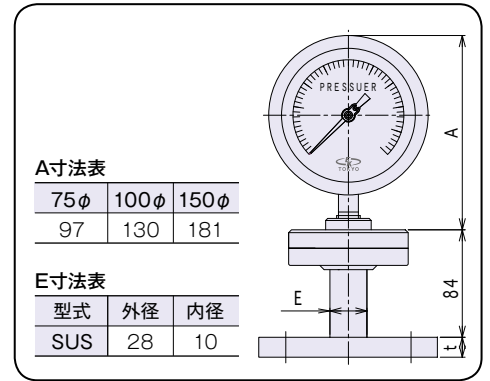




KAGF

■ 段付フランジ型 KAGF

- 受圧ダイヤフラム部フランジと、接液部フランジの間に短管を組込んだタイプです。
- 接続フランジ規格はJIS、ANSI及び他の規格も製作できます。
- フランジ寸法表はP.2です。



KAGF2

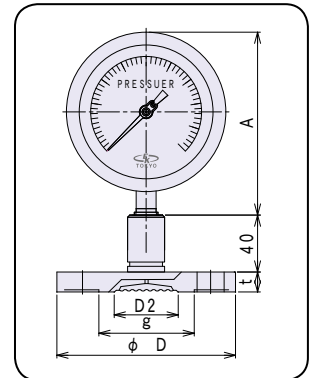
■ 直結フランジ型 膜溶接式 KAGF2

- SUS316 フランジに SUS316L 製ダイヤフラムを直接溶接してありますので、接液面がフラットになります。
- 用途はフランジを外して洗浄する装置や、食品関係に最適です。



接液部膜面

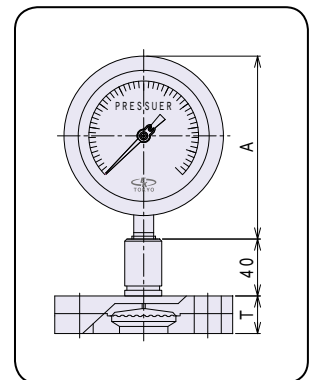
- 接続フランジ規格はJIS、ANSI及びその他の規格も製作できます。



KASF2

■ 直結フランジ型 膜挟み式 KASF2

- 2枚の合わせフランジの間にダイヤフラムを挟み込む構造で、接液フランジの材質が異なる組合せに最適です。また、上フランジにダイヤフラムを直接溶接するタイプもあります。膜材質 SUS316L、チタン。
 - 接液部フランジ、ダイヤフラムは各種揃えてありますので、使用条件特に耐蝕性のある材質を選ぶ事ができます。
- P.33 参照



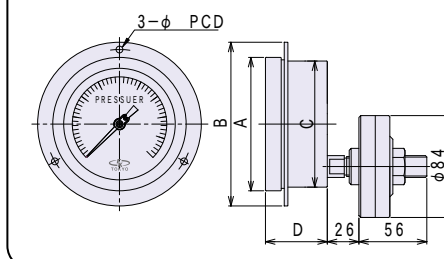
KDUG

■ パネル埋込型 KDG

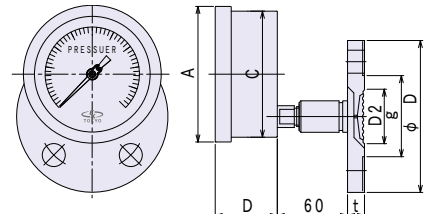
■ ケース裏出し型 KDUG

- 操作盤やパネルに埋込取付け、または水平取付けに使用します。
- 標準ケースはアルミダイキャスト製です。
- ステンレス製ケースもあります。
- パネル埋込型は裏バンド固定式もあります。(KDBG型)

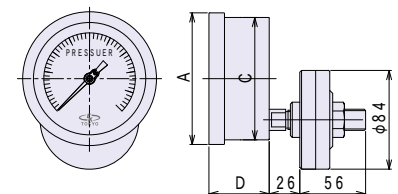
● パネル埋込型 KDG



● ケース裏出し型 KDUGF2



● ネジ接続型 KDUG



	A	B	C	D
75φ	85	102	80	46
100φ	110	135	104	51
150φ	164		153	52