

■ 圧力指示付発信計



KAGADS
出力 4 ~ 20mA DC
専用カタログあります。No.21 参照

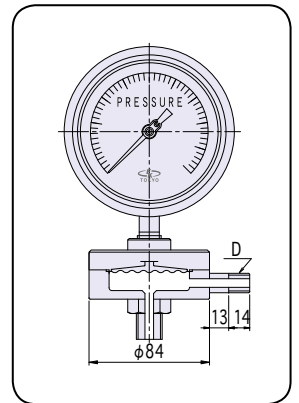
■ 洗浄栓付型



ボールバルブ付
(オプション)

写真はボールバルブ付です。
ボールバルブ耐圧 4MPa

- 受圧部内部に滞ったスラッジや凝固化した液体をネジ部から水や蒸気等流し込んで、洗浄作業を簡単にすることができます。
- 配管内及び膜部のエア抜きにも利用できます。
- 流出口に電磁弁を接続すれば洗浄工程の自動化も可能です。



■ 脈動防止用ダンパー組込型



KAGV

- ポンプの脈動圧によって生ずる圧力計内部機構の軸受部や歯車の激しい振れによる摩耗を防ぎます。
- 構造は受圧部と計器部の間に絞り機構を組込んで、圧力を伝達する封入液の流れを微少にし、脈動圧による内部機構の機械的動作を抑えます。
- ダンパー構造図は P.14 を参照ください。
- 各種電気接点付型に組みますと特に優れた効果があります。

■ 脈動防止用グリセリン封入型



KAGO

- 計器指示部内に封入した高濃度のグリセリンを利用して外部からの振動やポンプの脈動圧による針の激しい振れを緩慢にし、内部機構の摩耗や精度の狂いを防止して正常な測定と計器の寿命を高めます。
- ケースはステンレス製防滴型を使用しています。
- ステンレスケース部の詳細仕様は P.10 参照。

■ ミニ隔膜式圧力計

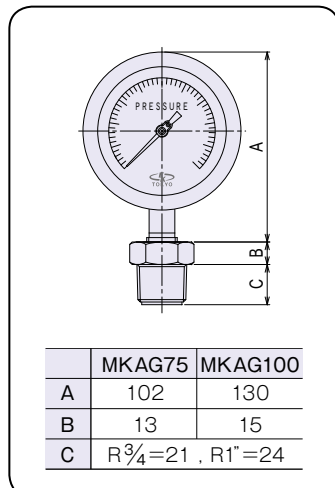


MKAG



受圧部膜面

- 接続がネジ式ですから取付け、取り外しが簡単で膜面の清掃も手軽にできます。
- グリセリン入り、及びダンパー組込型もあります。



■ ジャケット式



KAGJF

- 接液部フランジ内部に冷却水、温水、蒸気などを流して、測定流体の過熱、凝固、凍結防止に使用します。
- 指示計部が測定流体の冷温や高温からの温度影響による、指示精度の誤差の防止にも効果があります。
- 指示計部を高温から守る各種放熱管を組込む事ができます。P.34 参照

