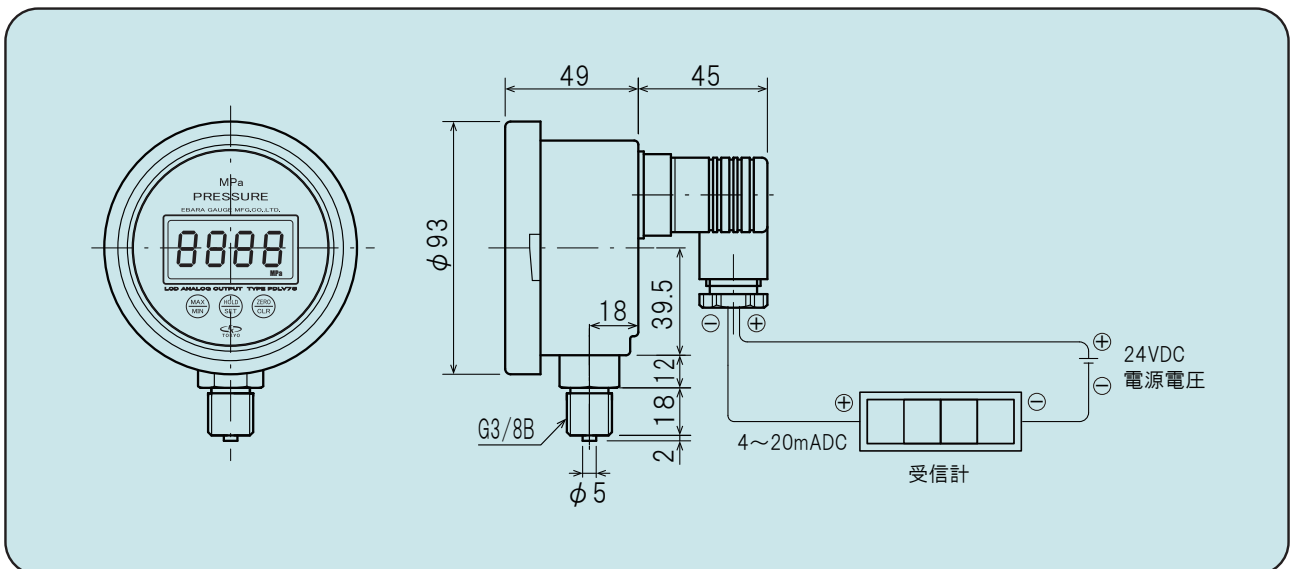


## ■ 基本仕様 / 性能 / 製作仕様

項目	内容
【品名】	2線式 4～20mA アナログ出力付 液晶デジタル圧力計
【型式】	PDLV75
圧力の種類	シールドゲージ圧 (注)
計器の大きさ	φ75 (JIS 通称)
表示 / 表示範囲 / 文字高さ	LCD 4桁 (3桁表示変更可・注文時ご指示ください。) / -9999 / 15mm
アナログ出力 / 電源電圧	4～20mA DC 2線式 / 24V DC (Max30V DC)
過大圧力	定格圧力の200%
負荷抵抗 / 絶縁抵抗 / 耐電圧	500Ω以下 (24V DC時) / 40MΩ以上 50V DC / 500V AC 1分
温度特性 / 補償温度範囲	±0.15% F.S. / 10°C (ゼロ点、スパン共) / 0～60°C
動作温度範囲 / 湿度範囲	-10～80°C (氷結しない事) / 35～85% RH (結露しない事)
ケース材質・外装 / 前面パネル	SUS304・電解研磨 / 柔軟PET (PET樹脂)
電線取出口	ターミナルボックス
圧力範囲	0～0.5MPa、0～1MPa、0～5MPa、0～10MPa、-0.1～0.5MPa、-0.1～1MPa
【接液部仕様】	
ダイヤフラム	SUS316L
圧力支持部	SUS316L
封入液	シリコンオイル
接続ねじ	G3/8B
適用媒体	気体および液体 (接液部材質を書さない物)
表示 / アナログ精度	±0.5% F.S. at 25°C ±3°C (隔膜タイプの場合 ±1.0% F.S. at 25°C ±3°C)
質量	約360g
【隔膜タイプ製作仕様】	※隔膜タイプの型式、製作仕様の詳細は、ご相談ください。
ねじタイプ 接続規格	G-B、R各サイズ 1/4、3/8、1/2、3/4、1"
ねじタイプ 接液部材質	SUS304、SUS316、SUS316L、PVC、PP、PTFE、その他
ミニ隔膜タイプ 接続規格	R3/4、R1"
ミニ隔膜タイプ 接液部材質	SUS316
フランジ隔膜タイプ 接続規格	JIS10K15A～50A
フランジ隔膜タイプ 接液部材質	SUS304、SUS316、SUS316L、PVC、PP、PTFE、その他
サンタリータイプ 接続規格	ISOヘルール、ナット、メール
ヘルール / 材質	15A、1S、1.5S、2S、その他 / SUS316、SUS316L ※15A、1SはSUS316Lのみ
ナット / シート材質	1S、1.5S、2S、その他 / SUS316L (六角ナットはSUS304)
メール / 材質	1S、1.5S、2S / SUS316L
隔膜部封入液	シリコンオイル、プロピレングリコール、その他

## ■ 基本構成例 / 外形寸法



**株式会社 荏原計器製作所**  
TOKYO EBARA GAUGE MFG. Co., LTD.

お客様相談窓口 受付時間 ★ 月～金 9:00～17:00  
〒142-0061 東京都品川区小山台1-2-4  
TEL 03 (3714) 4561 (代表)  
FAX 03 (3710) 1523  
URL : <https://www.ebara-keiki.co.jp>



(注) この計器は標準大気圧 (101.33kPa) を 0MPa にしてあります。  
気圧の変化により表示値に若干の変化が生じます。

(例 1MPa の場合: 10hPa=0.001MPa)

製品の仕様、寸法、性能、外観は改良のため変更している場合がありますので、販売担当者にお確かめください。  
また、本カタログ掲載されていない商品についてもお気軽にご相談ください。  
正しく安全にお使いいただくために、ご使用前に必ず説明書をよくお読みください。  
2024年7月現在