

角型ケース 自記圧力計 自記温度計



■ 自記圧力計 RPHB型
写真は携帯型：RPHB2型



■ 自記温度計 RTHB型
写真は壁掛け型：RTHB1型

■ 特徴

- 1) 圧力、温度の変化を時間の経過を追って、丸型記録紙にカートリッジペンが鮮明に記録をします。
- 2) 丸型記録紙は記録状況を詳細に記録し判読しやすくφ237の使い易い大きさで、保存管理も便利です。
- 3) 記録紙の交換や、記録をスタートさせる操作手順は簡単ですから、手軽に記録する事ができます。
- 4) 圧力、温度の測定値の時間経過を記録紙に保存する事により、改ざん防止、品質管理の信頼性と作業の合理化が可能です。
- 5) 角型ケース本体は精密計器を組込むのに最適な、防塵性、屋外防滴性、機密性に優れた構造です。IP65相当
- 6) 使用用途に対応した各種タイプの測定範囲と取り付け形状を用意しています。
- 7) カートリッジペンのインクの容量は、1回転24時間の場合で連続約1年間記録する事が可能です。

■ 記録紙回転部

- 1回転：1, 4, 12, 24, 168時間 各ご指定
- 時計回転動力：電池式：単2乾電池×1本 クォーツ時計
(電池寿命は、1回転24時間の場合で連続約1年間)
電動式 AC100V、AC200V 各ご指定 50、60Hz兼用

■ 記録方式

- カートリッジペン：1回転24時間の場合連続使用で約1年間記録可能

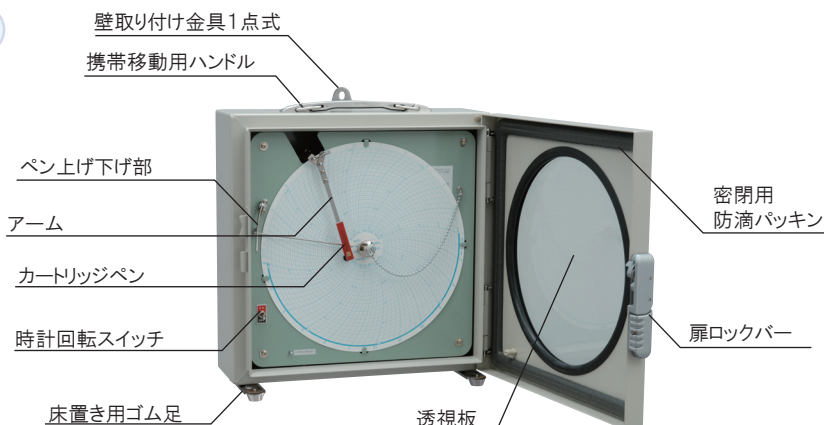
■ 付属品 ○ 記録紙1箱100枚

■ 圧力計・温度計 共通一般仕様

用途	本体形状	接続ネジ・リード線取り出し方向
壁掛け型	取り付け金具背面に3カ所	ケース底面出し
携帯型	ケース上部に移動用ハンドル	ケース右側面出し
	壁取り付け用引っかけ金具上部に一カ所 床置き用ゴム足	
外装	鉄板1.6mm クリーム粉体塗装(2.5Y9/1) / 透視板材質：強化ガラス	
記録紙外径	φ237	
質量	約7.5kg	
防滴性	IP65相当	

■ 圧力計・温度計角型ケース

内部機能説明



消耗品

記録紙1箱(100枚入り)



※型番はお問い合わせください。

交換用 カートリッジペン



型番82-39-0202-06 RED MKR(赤色)

角型ケース 自記圧力計

■ 壁掛け型:RPHB1型

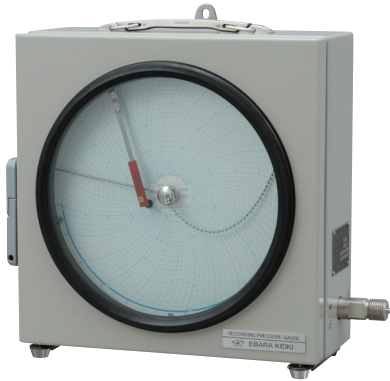
■ 携 帯 型:RPHB2型

用途は油圧、空圧の管理、配管や容器の機密テストなど広範囲で使用されています。記録紙の種類は各圧力範囲と1回転時間の組み合わせタイプを豊富に揃えております。

低圧から高圧迄の範囲を、正確に鮮明な記録をします。

■ 記録紙 在庫リスト

圧力範囲 (0~)	時計1回転時間						圧力計試験器 用途別 測定方法
	1H	4H	12H	24H	168H	1目盛	
-0.1MPa				○		-0.002	(禁油・禁水用) 空気圧試験器使用
30 kPa						1kPa	
50 kPa				○		1kPa	
0.1 MPa				○		0.002	
0.2 MPa			○	○		0.005	
0.3 MPa						0.01	
0.4 MPa						0.01	
0.5 MPa		○		○		0.01	
0.6 MPa	○					0.02	
1.0 MPa		○	○	○	○	0.02	
1.5 MPa				○		0.05	(禁油用) 水圧試験器使用
2 MPa	○	○	○	○	○	0.05	
3 MPa				○	○	0.1	
4 MPa				○		0.1	
5 MPa		○	○	○		0.1	
6 MPa						0.1	
10 MPa				○		0.2	
15 MPa				○		0.5	
20 MPa				○		0.5	
25 MPa				○		0.5	
30 MPa				○		1	
40 MPa						1	
50 MPa				○		1	



写真は携帯型:RPHB2型

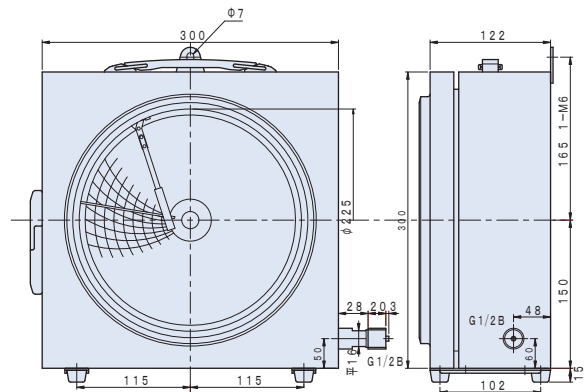
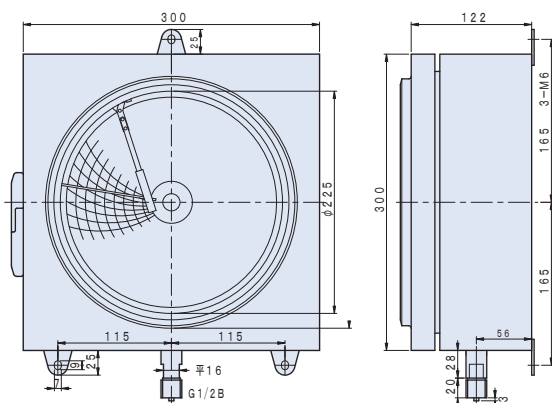
■ 製作仕様

接液部材質	ブルドン管	SUS316
	元ネジ	SUS316
元ネジ規格	G1/2B(標準)※他サイズ要相談	
記録精度等級	CL1.6相当	
時計1回転時間	P1.共通仕様の項参照	
時計回転動力	P1.共通仕様の項参照	

上記○印以外でも、新規製作いたします。 ※測定方法ご指示ください。

■ 壁掛け型:RPHB1型

■ 携帯型:RPHB2型



角型ケース 自記温度計

- 壁掛け型:RTHB1型
- 携 帯 型:RTHB2型

用途は操作が簡単で利用範囲が広く、食品、油圧、空圧、化学工場等製造過程の品質管理に使用されています。

運転中の機器装置での温度変化を正確に記録する事により作業能率化、安全性の向上、品質管理に効果を発揮します。



写真は壁掛け型：RTHB1型

■ 製 作 仕 様 (注.)組み合わせはお問い合わせください。

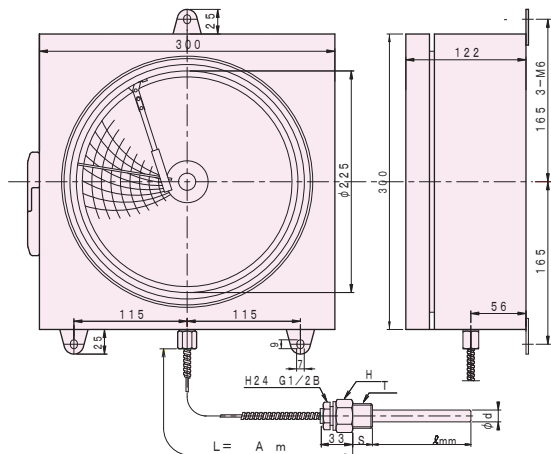
感温部内封入媒体	チツソガス
リード線長さ	0.5~30m
感温部太さ	φ8、φ10、φ12
感温部長さ	50~1000mm
ネジ式	R3/8、R1/2、R3/4、R1"
フランジ式	JIS10K各種、その他
サニタリー式	ISOヘルール、ナット
接液部材質	SUS304、SUS316、その他
記録精度	±2% F.S.

■ 記録紙 在庫リスト

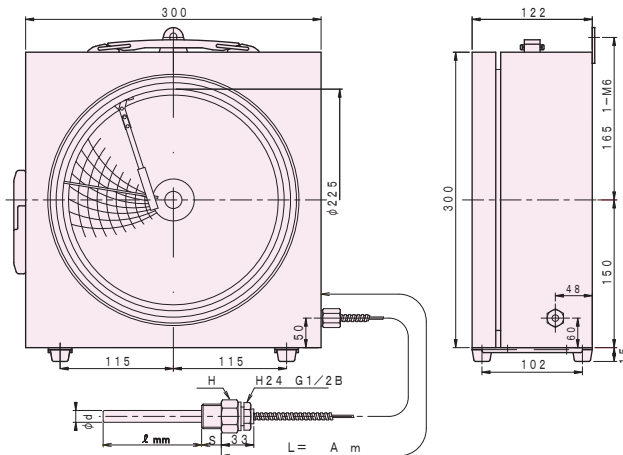
温度範囲	時計1回転時間				1目盛
	4H	12H	24H	168H	
-50~100℃	○		○		2℃
-20~ 80℃	○	○	○		2℃
-20~ 50℃		○	○		1℃
0~ 50℃			○	○	1℃
0~100℃		○	○	○	2℃
0~120℃		○	○		2℃
0~150℃		○	○		5℃
0~200℃			○		5℃
0~300℃			○		5℃

上記○印以外でも、新規製作いたします。

■ 壁掛け型：RTHB1型



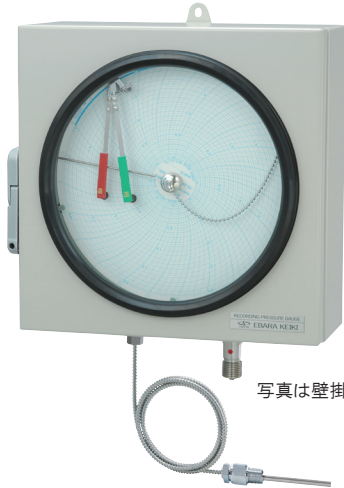
■ 携帯型：RTHB2型



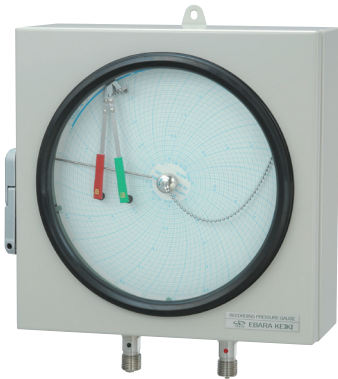
角型ケース 双針式自記温度圧力計

■ 壁掛け型: RTPHB1型

■ 携帯型: RTPHB2型



写真は壁掛け型: RTPHB1型



写真は壁掛け型: RWPBH1型

交換用 カートリッジペン



型番82-39-0202-06 RED MKR(赤)
型番82-39-0304-06 GRN MKR(緑)

- ・ 温度(緑線表示)・圧力(赤線表示)を同時に記録します。
- ・ 温度範囲、圧力範囲、1回転時間等お問い合わせください。
- ・ 温度計リード線、感温部長さは御指定ください。
- ・ 正式な記録紙が無い場合は温度か圧力のいずれかの記録紙を使用して、他の一方は換算して読み取る事が可能です。

■ 温度・圧力範囲組合せ目盛分割例

	0	20	40	60	80	100℃	1目盛
例1. 温度計	0	20	40	60	80	100℃	2℃
圧力計	0	0.1	0.2	0.3	0.4	0.5MPa	0.01MPa
例2. 温度計	-20	0	20	40	60℃		2℃
圧力計	0	0.5	1.0	1.5	2.0MPa		0.05Pa
例3. 温度計	-20	0	20	40	60	80℃	2℃
圧力計	0	2	4	6	8	10MPa	0.2MPa

■ 記録紙 在庫リスト

温度範囲 / 圧力範囲	時計1回転時間				
	1H	4H	12H	24H	168H
-20~60℃ / 2 MPa				○	
-20~60℃ / 20 MPa				○	
-20~80℃ / 1 MPa					
-20~80℃ / 2.5 MPa				○	
-20~80℃ / 5 MPa				○	
-20~80℃ / 10 MPa				○	
-10~50℃ / 0.6 MPa				○	
-10~50℃ / 1.5 MPa		○			
0~60℃ / 3 MPa				○	
0~100℃ / 0.5 MPa				○	
0~100℃ / 5 MPa				○	
0~100℃ / 10 MPa				○	
0~150℃ / 0.3 MPa				○	

上記○印以外でも、新規製作いたします。

■ 自記温度計・圧力計用 携帯収納兼国内発送ケース



- 外部強度が充分にある樹脂製ケースです。
 - ケース内壁のウレタンクッションにより衝撃から計器を守ります。
 - 耐久性・密閉性に優れており自記温度計・圧力計の収納に最適です。
 - 国内発送のケースとしてもご使用頂けます。
- (注) 計器の仕様・外形寸法によっては、ケース内に収納出来ない場合がありますのでお問い合わせください。

仕 様
品 名 : プロテクターツールケース TRUSCO社製 品番TAX-13XL
ケース材質 : ポリプロピレン(PP)・防滴タイプ(IP65規格適合品)
重 量 : 4.3kg
ご購入は取扱い商社又は、弊社へお問い合わせください。

※製品の仕様、寸法、性能、外観は改良のため変更している場合がありますので、販売担当者にお確かめください。また、本カタログに掲載されていない商品についてもお気軽にご相談ください。