

角型ケース 自記温度計

- 壁掛け型:RTHB1型
- 携 帯 型:RTHB2型

用途は操作が簡単で利用範囲が広く、食品、油圧、空圧、化学工場等製造過程の品質管理に使用されています。

運転中の機器装置での温度変化を正確に記録する事により作業能率化、安全性の向上、品質管理に効果を発揮します。



写真は壁掛け型：RTHB1型

■ 製 作 仕 様 (注.)組み合わせはお問い合わせください。

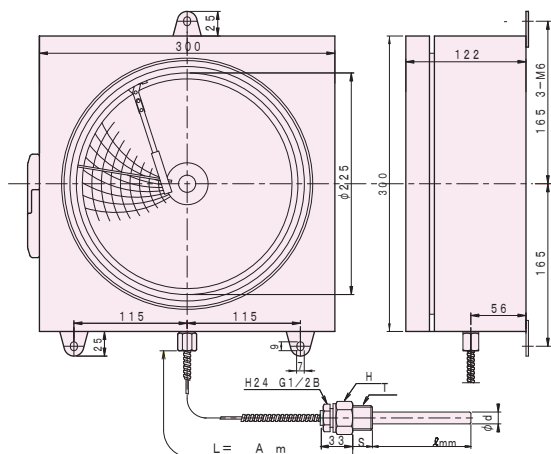
感温部内封入媒体	チツソガス
リード線長さ	0.5~30m
感温部太さ	φ8、φ10、φ12
感温部長さ	50~1000mm
ネジ式	R3/8、R1/2、R3/4、R1"
フランジ式	JIS10K各種、その他
サニタリー式	ISOヘルール、ナット
接液部材質	SUS304、SUS316、その他
記録精度	±2% F.S.

■ 記録紙 在庫リスト

温度範囲	時計1回転時間				1目盛
	4H	12H	24H	168H	
-50~100℃	○		○		2℃
-20~ 80℃	○	○	○		2℃
-20~ 50℃		○	○		1℃
0~ 50℃			○	○	1℃
0~100℃		○	○	○	2℃
0~120℃		○	○		2℃
0~150℃		○	○		5℃
0~200℃			○		5℃
0~300℃			○		5℃

上記○印以外でも、新規製作いたします。

■ 壁掛け型：RTHB1型



■ 携帯型：RTHB2型

