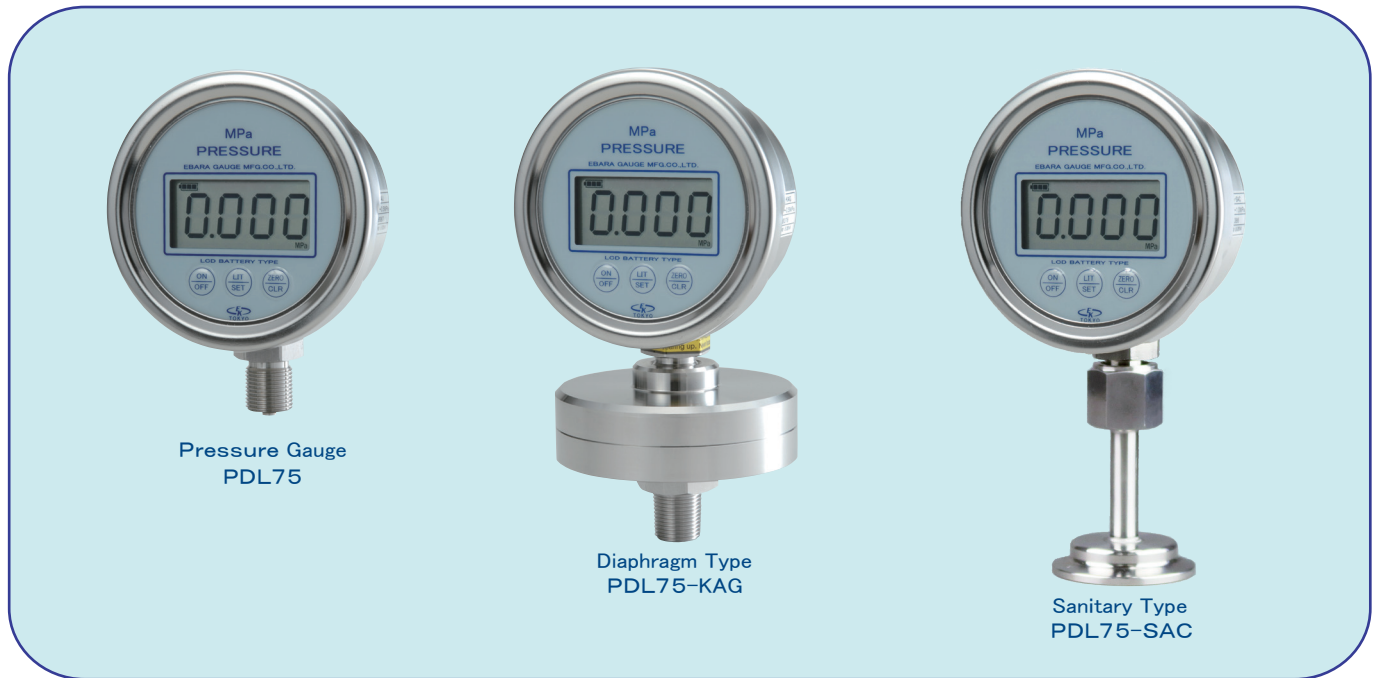


電池切れを忘れさせる長寿命
電池タイプ 液晶ディスプレイ

液晶デジタル圧力計

Liquid Crystal Display Battery Type Pressure Gauge



使用目的別に各種タイプをそろえた手軽に安全に使える高精度デジタル圧力計です。

特徴

- リチウム電池型：設置場所を限定されない現場向けの最適なデジタル圧力計です。
- 受圧部のセンサ：拡散型半導体の採用により信頼性、耐久性に優れております。
- 指示精度： $\pm 0.5\%$ F.S.と高性能です。(隔膜式、サニタリー式は $\pm 1\%$ F.S.)(周囲環境温度 $25^{\circ}\text{C} \pm 5^{\circ}\text{C}$)
- 電池の寿命：連続約3年間表示可能で、残量に心配なく長期間メンテナンスフリーを実現しました。
- 大型液晶数字：離れた場所からでも鮮明で直読しやすい高さ14mmを採用しております。
- バックライト機能：LIT/SETボタンを押すと暗い設置場所では5秒間点灯しますので便利です。
- 自動OFFタイマー：初期設定は連続点灯です。自動パワーOFFは1～10分の間で選択できます。
- ピークホールド機能：圧力管理に重要な計測中圧力の最高値と最低値の数値が記憶できます。(P2.参照)
- デジタル圧力計PDL75型をベースに各用途別に組み合わせた豊富な製品製作が可能です。(P3.参照)

構造

- 受圧部接液材質はSUS316L製です。測定流体・ガス等の要求に対応した各種接液部材質をそろえています。(P3.参照)
- 指示部ケースはSUS304製電解研磨処理で防塵・散水型(IP53相当)です。
- リチウム電池CR123Aを2本並列に接続していますので、連続約3年間と大変長寿命です。
- リチウム電池の交換は設置現場でも手軽に作業が可能です。

PDL75型 基本仕様・性能

■ ケース・外装部 仕様

計器サイズ・質量	φ75ケース立型(A型) 約350g
ケース材質仕上げ・表面パネル材質	SUS304・電解研磨・柔軟PET製
保護等級	IP53相当 (防塵及び散水に対する保護クラス)
受圧・接液部材質(測定流体)	SUS316L(腐食させないもので高粘度・凝固性など詰まる恐れのないもの)
封入液	シリコンオイル
取付ネジ規格	G3/8B、他のネジサイズは異径ネジとの組み合わせで対応：例 R1/4、R3/8、R1/2
取付ネジ方向	ケース下出し A型のみ。(裏出し・側面出し型はありません。)

■ デジタル表示部 説明

圧力範囲	0~0.5 MPa、0~1.0 MPa、0~5.0 MPa (最少目盛0.001 MPa) 0~10 MPa (最少目盛0.01 MPa) -0.1~1.0 MPa、-0.1~5.0 MPa (最少目盛0.001 MPa)
圧力形式	シールドゲージ圧 (注1)
表示数字 高さサイズ・4桁表示	14mm / 9999
指示精度	PDL75指示計本体：±0.5%F.S (環境温度25°C±5°C) 隔膜式・サンタリ一式 ±1.0% (環境温度25°C±5°C) 高温対策用放熱管組込型があります。
温度特性	±0.15%FS./10°C (ゼロ点、スパン共)
環境温度・湿度	温度-10~80°C (氷結しないこと)・湿度30~70% (結露しないこと)
過大圧力	定格圧力の200%以内

■ 供給電源

使用電池	リチウム電池 CR123A (3.0V 1400mAh)×2本
連続電池使用期間	約3年間 (バックライトを使用せずに、サンプリング速度を1秒に設定した場合) 約2年間 (1日5回バックライトを使用時、サンプリング速度を1秒に設定した場合)
電池寿命表示	電池残量が無くなると、液晶表示に"Low"と3秒間表示された後電源が切れます。

■ 前面押しボタン説明：3ページ上部に表示板説明があります。

電源ON ①	ON/OFF ボタンで液晶画面に3秒間全データが表示の後、現在の圧力が表示されます。
電源OFF ①	ON/OFF ボタンを3秒押すと電源が切れます。
圧力のゼロクリア③	ZERO/CLR ボタンを3秒押すと圧力がゼロリセットします。(注2)
バックライト機構 ②	LIT/SET ボタンで5秒間点灯します。注意！電池の消耗が早くなります。(注3)
ピークホールド値の表示①+③ 最高値と最低値の表示③	ON/OFF ボタンと ZERO/CLR ボタンを同時に3秒押すと、高低ピーク圧表示のモードに入ります。 ZERO/CLR ボタンで最高到達圧 Max と、最低到達圧 Min を繰り返し表示します。
記録ピークホールド値の消去③	液晶画面上部に表示された Max または Min を選択して、ZERO/CLR ボタンを3秒押すと記録した数値を個別に消去します。
通常の圧力画面に戻す①+③	ON/OFF ボタンと ZERO/CLR ボタンを同時に3秒押すと、圧力計測表示に戻ります。 または、ピーク圧の確認後60秒で自動的に圧力計測画面に戻ります。

■ 諸機能・情報

サンプリング速度	初期設定は1秒 (0.1, 0.3, 0.5, 1.2, 3秒から選べます。) 速度を遅くすると脈動圧からの圧力表示を安定させるのに効果があります。
自動パワー OFF タイマー	初期設定は電源ONにて連続圧力表示です。 1~10分まで1分単位で設定が可能です。取扱い説明書を参照ください。

(注1) この計器は標準大気圧 (101.33kPa) を0MPaにしてあります。

気圧の変化により表示値に若干の変化が生じます。(例1MPaの場合：10hPa=0.001MPa)

(注2) ゼロクリアは必ず大気解放を確認してから行ってください。3秒以上は押し続けしないでください。

(注3) バックライトを使用しますと電池の消耗が早くなります。

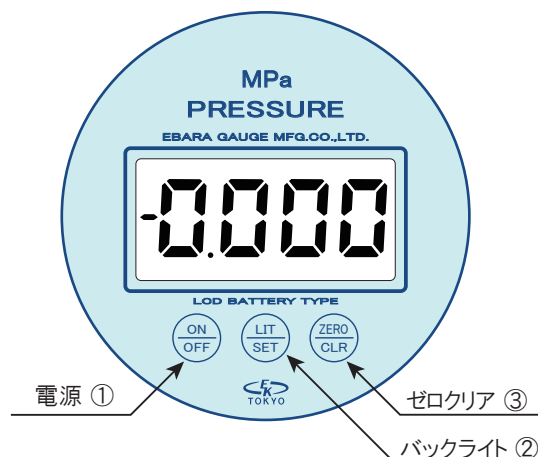
PDL75型 基本仕様・性能

商品コード ※デジタル圧力計（標準仕様）のご注文は商品コードで、お願い致します。

基本形式 PDL-75×G3/8B 接液部材質 SUS316L
 詳細仕様は2ページを御参照ください。

商品コード	圧力範囲
EKPDL75-1	0~0.5 MPa
EKPDL75-2	0~1.0 MPa
EKPDL75-3	0~5.0 MPa
EKPDL75-4	0~10 MPa
EKPDL75-5	-0.1~1.0 MPa
EKPDL75-6	-0.1~5.0 MPa

前面表示板説明



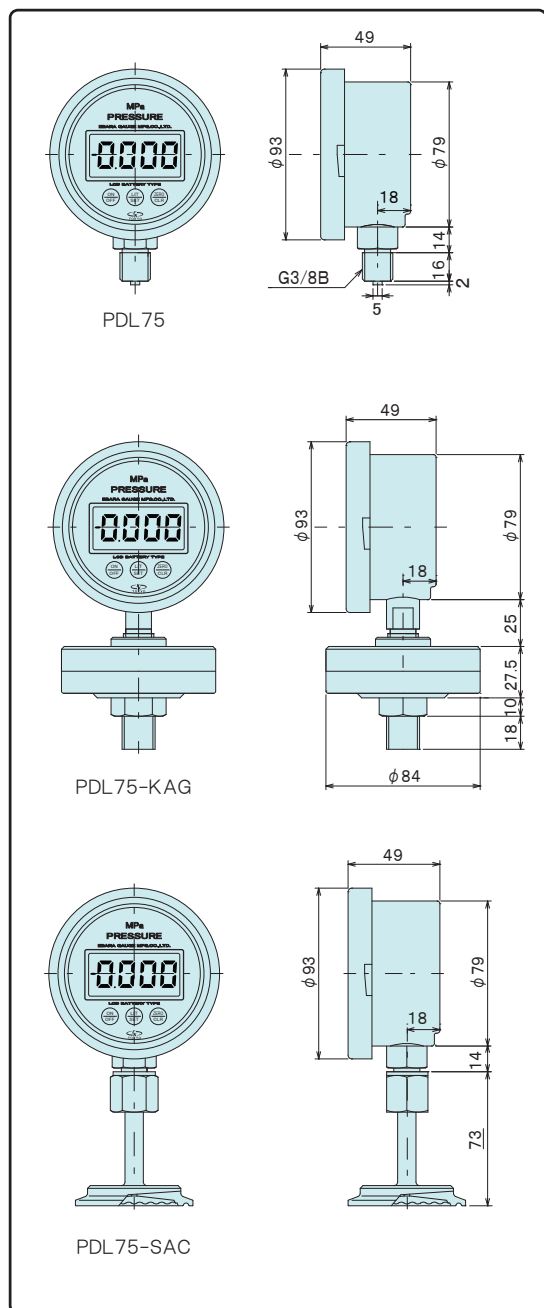
隔膜式・サニタリー型式 構成組み合わせ表

PDL75- ○ ○ ○ ○ ○ ○ ○ ○ ×

ミニ隔膜式	MKG									圧力範囲
標準隔膜式 ネジ接続 *R1/4、R3/8、R1/2、R3/4		KAG								0~0.5 MPa
耐薬品・耐蝕型 ネジ接続 *R3/8、R1/2、R3/4		KAP								0~1.0 MPa
上下フランジの間にダイヤフラム挟み込み型		KAS								0~5.0 MPa
サニタリーヘルール接続 *1S、1.5S、2S (注)			SAC							0~10 MPa
サニタリーナット接続 *1S、1.5S、2S (注)			SAN							-0.1~1 MPa
(注) サニタリー型は標準仕様で40mm放熱管組込済み										-0.1~5 MPa
洗浄栓付 *R1/4、R3/8、Rc1/4				Q						
脈動防止用ダンパー組込み型					V					
60mmフィン型放熱管組込み型						H				
スパイラル型放熱管組込み型						HK				
フランジ接続 段付型 * フランジサイズをご指示ください。(注)	*	*	*					F		
フランジ接続 直結型 * フランジサイズをご指示ください。(注)	*	*	*						F2	
接液部材質の材質をご指示ください。	*	*	*							
膜材質 (ダイヤフラム) の材質をご指示ください。	*	*	*							
温度条件：常用使用温度と最高使用温度をご指示ください。	*	*	*							

* 印は、別途詳細仕様を追加ご指示ください。
 (注) 隔膜式、サニタリー式の詳細仕様は専用カタログNo.25をご参照ください。
 圧力範囲は、組み合わせによっては、製作不可の場合がございますのでご了承ください。

■ 主な製品の仕様と外形図



標準型 型式 PDL75 (注) 製作は立型(A)のみです。

圧力範囲	0~0.5、0~1.0、0~5.0、0~10 MPa -0.1~1.0、-0.1~5.0 MPa
接液部材質	SUS316L
接続ネジ	G3/8B その他の規格形状は異径継手で対応 R1/4、R3/8、R1/2
指示精度	±0.5%F.S. 周囲環境温度25°C±5°C

隔膜式 型式 PDL75-KAG/KAS/KAGF/KAGF2/KASF2

圧力範囲	0~0.5、0~1.0、0~5.0、0~10 MPa -0.1~1.0、-0.1~5.0 MPa
接液部材質	SUS304、SUS316、SUS316L、PVC、PP、PTFE、その他
封入液	シリコンオイル、プロピレングリコール、その他
接続ネジ	R1/4、R3/8、R1/2、R3/4、その他
ミニ隔膜タイプ	R3/4、R1"、その他
接続フランジ	JIS10K15A~50A、その他
指示精度	±1.0%F.S. 周囲環境温度25°C±5°C

(注) 隔膜式の詳細仕様は専用カタログNo.25をご参照ください。

サニタリー式 型式 PDL75-SAC/SAN

圧力範囲	0~0.5、0~1.0 MPa -0.1~1.0 MPa
接液部材質	SUS316L
封入液	プロピレングリコール、シリコンオイル、その他
接続タイプ	ヘルール、ナット
接続規格	15A・1S・1.5S・2S その他
指示精度	±1.0%F.S. 周囲環境温度25°C±5°C

(注) サニタリー式の詳細仕様は専用カタログNo.25をご参照ください。

■ 各種放熱管別 ※使用測定最高温度表 精度 ±1.0%F.S. 参考数値です。

製品名	標準型式	接続サイズ	標準型	フィン型 型式:M	スパイラル型 型式:HK
隔膜式	PDL75-KAG	R1/4 R3/8 R1/2 R3/4	60°C	120°C	150°C
サニタリー式	PDL75-SAC	1S 1.5S 2S	40°C 100°C 135°C	— — —	60°C 140°C 140°C

※サニタリー式は、蒸気滅菌に対応しています。(蒸気滅菌時、指示精度対象外)