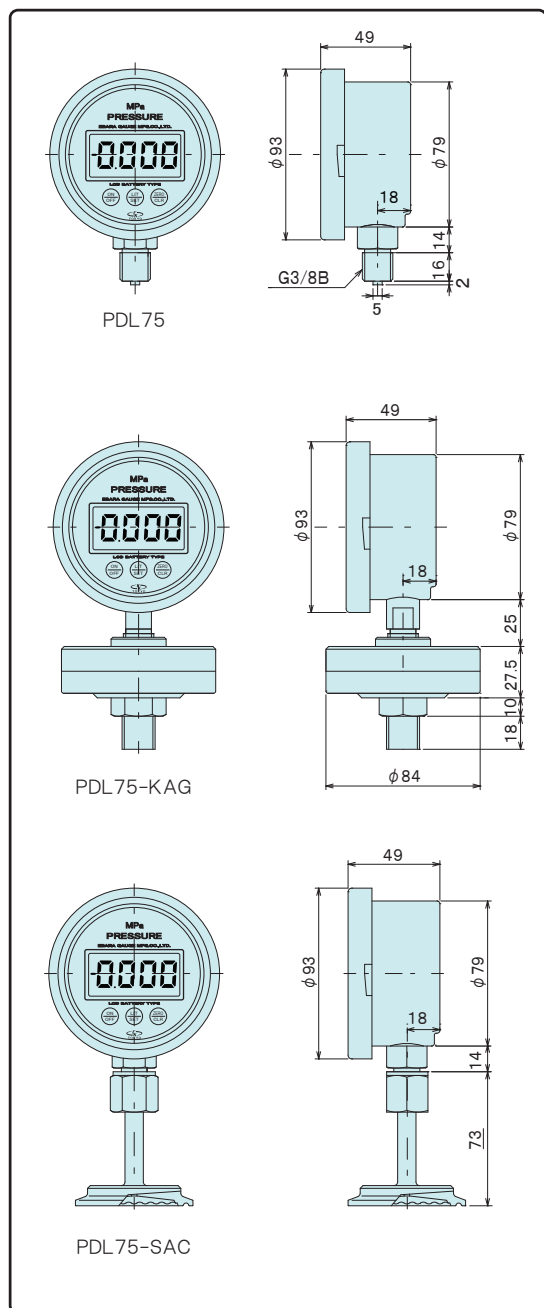


■主な製品の仕様と外形図



標準型 型式 PDL75 (注) 製作は立型(A)のみです。

圧力範囲	0~0.5、0~1.0、0~5.0、0~10 MPa -0.1~1.0、-0.1~5.0 MPa
接液部材質	SUS316L
接続ネジ	G3/8B その他の規格形状は異径継手で対応 R1/4、R3/8、R1/2
指示精度	±0.5%F.S. 周囲環境温度25°C±5°C

隔膜式 型式 PDL75-KAG/KAS/KAGF/KAGF2/KASF2

圧力範囲	0~0.5、0~1.0、0~5.0、0~10 MPa -0.1~1.0、-0.1~5.0 MPa
接液部材質	SUS304、SUS316、SUS316L、PVC、PP、PTFE、その他
封入液	シリコンオイル、プロピレングリコール、その他
接続ネジ	R1/4、R3/8、R1/2、R3/4、その他
ミニ隔膜タイプ	R3/4、R1"、その他
接続フランジ	JIS10K15A~50A、その他
指示精度	±1.0%F.S. 周囲環境温度25°C±5°C

(注) 隔膜式の詳細仕様は専用カタログNo.25をご参照ください。

サニタリー式 型式 PDL75-SAC/SAN

圧力範囲	0~0.5、0~1.0 MPa -0.1~1.0 MPa
接液部材質	SUS316L
封入液	プロピレングリコール、シリコンオイル、その他
接続タイプ	ヘルール、ナット
接続規格	15A・1S・1.5S・2S その他
指示精度	±1.0%F.S. 周囲環境温度25°C±5°C

(注) サニタリー式の詳細仕様は専用カタログNo.25をご参照ください。

■各種放熱管別 ※使用測定最高温度表 精度 ±1.0%F.S. 参考数値です。

製品名	標準型式	接続サイズ	標準型	フィン型 型式:M	スパイラル型 型式:HK
隔膜式	PDL75-KAG	R1/4 R3/8 R1/2 R3/4	60°C	120°C	150°C
サニタリー式	PDL75-SAC	1S 1.5S 2S	40°C 100°C 135°C	— — —	60°C 140°C 140°C

※サニタリー式は、蒸気滅菌に対応しています。(蒸気滅菌時、指示精度対象外)