

TDL75型 基本標準品

特に汎用性の高い標準品をお勧めしています。

■ 直結型ネジ込み式温度計

感温部径 φ8 材質SUS304
取付ネジR1/2 材質SUS304

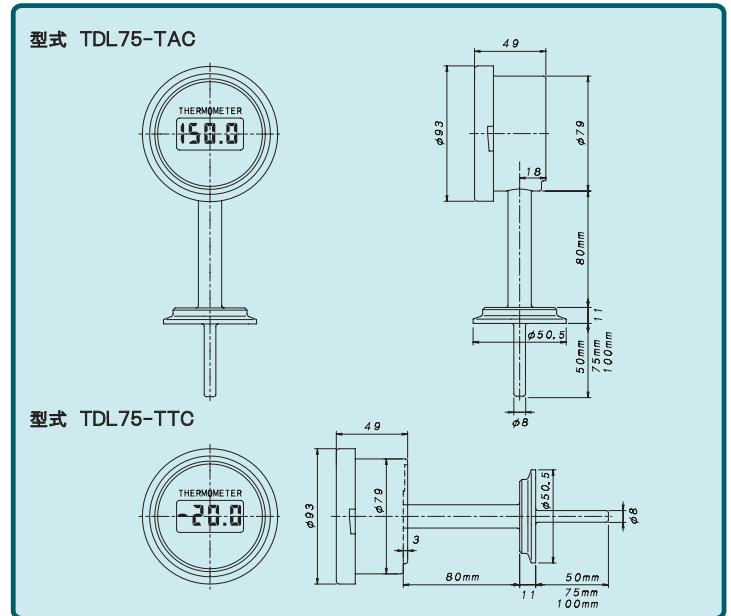
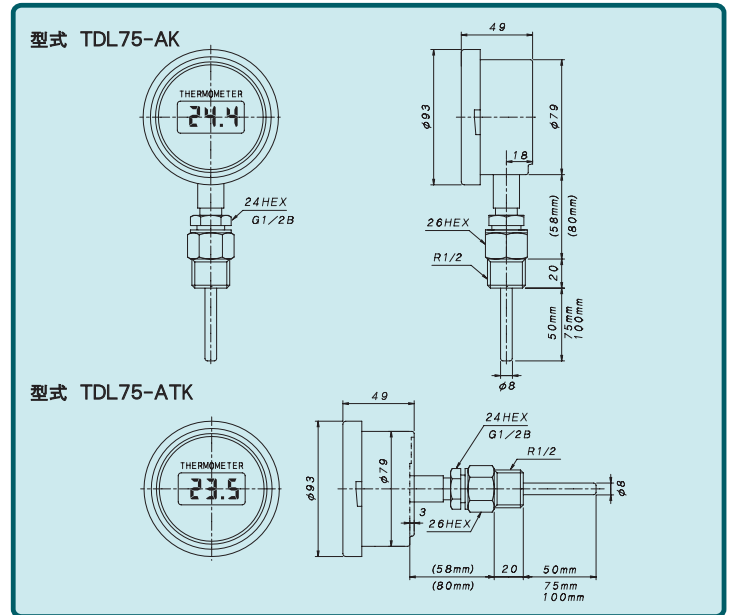
温度範囲	感温部の長さ	商品コード	
		直結立型	中心裏出し型
0~100℃	50mm	TDL75-AK-1-A	TDL75-ATK-1-A
	75mm	TDL75-AK-1-B	TDL75-ATK-1-B
	100mm	TDL75-AK-1-C	TDL75-ATK-1-C
0~150℃	50mm	TDL75-AK-2-A	TDL75-ATK-2-A
	75mm	TDL75-AK-2-B	TDL75-ATK-2-B
	100mm	TDL75-AK-2-C	TDL75-ATK-2-C
-20~100℃	50mm	TDL75-AK-3-A	TDL75-ATK-3-A
	75mm	TDL75-AK-3-B	TDL75-ATK-3-B
	100mm	TDL75-AK-3-C	TDL75-ATK-3-C

※0~150℃は、ケース下長さ(80mm)になります。

■ サニタリー型ヘルール式温度計

感温部径 φ8 材質SUS304
接続 1S、1.5Sヘルール 材質SUS304

温度範囲	感温部の長さ	商品コード	
		直結立型	中心裏出し型
0~100℃	50mm	TDL75-TAC-1-A	TDL75-TTC-1-A
	75mm	TDL75-TAC-1-B	TDL75-TTC-1-B
	100mm	TDL75-TAC-1-C	TDL75-TTC-1-C
0~150℃	50mm	TDL75-TAC-2-A	TDL75-TTC-2-A
	75mm	TDL75-TAC-2-B	TDL75-TTC-2-B
	100mm	TDL75-TAC-2-C	TDL75-TTC-2-C
-20~100℃	50mm	TDL75-TAC-3-A	TDL75-TTC-3-A
	75mm	TDL75-TAC-3-B	TDL75-TTC-3-B
	100mm	TDL75-TAC-3-C	TDL75-TTC-3-C



TDL75型 型式構成組み合わせ表

仕様指定での製作指示をお考えの場合

型式： TDL75 - [] [] × []

直結型 ケース	直結立型	A	温度範囲
	中心裏出し型	AT	
接続形状	偏心裏出し型	AU	0~120℃
	ネジ込み式	K	0~150℃
サニタリー型 ケース	フランジ式	F	-20~100℃
	直結立型	TA	-20~150℃
	中心裏出し型	TT	-30~100℃
接続形状	偏心裏出し型	TU	-30~150℃
	ヘルール式	C	
	ナット式	N	
	SQフランジ式	SQ	
	INラインフランジ式	IN	



- 感温部のサイズ φ径 × 長さmm ● 接続サイズ
- 接液部材質をご確認頂き、型式を選定の上ご相談ください。
- 特注防滴タイプの場合は、別途ご指示ください。
※防滴タイプの電池交換は、メーカーでの交換になります。
- 製作仕様は可能な限りご要望にお応え致します。