

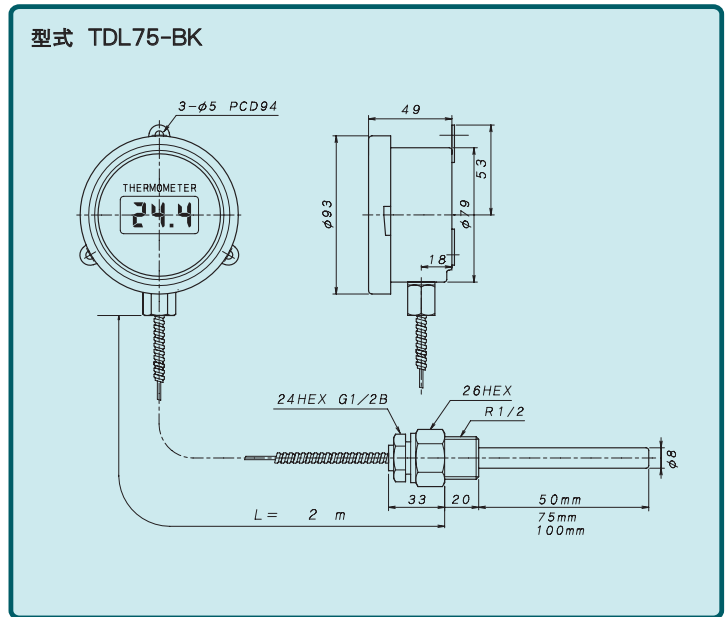
TDL75型 基本標準品

特に汎用性の高い標準品をお勧めしています。

■ 隔測型ネジ込み式温度計

感温部径 φ8 材質SUS304 リード線 2m
取付ネジR1/2 材質SUS304

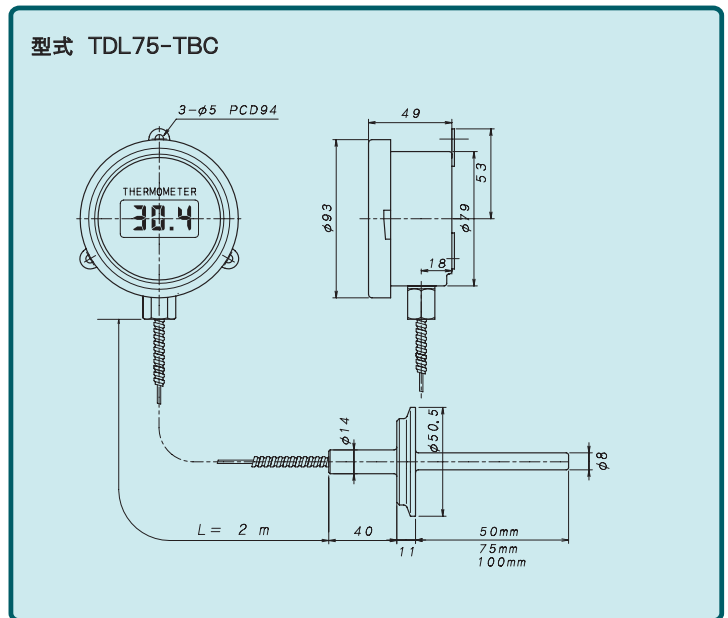
温度範囲	感温部の長さ	商品コード	
		壁掛型	パネル埋込型
0~100℃	50mm	TDL75-BK-1-A	TDL75-DBK-1-A
	75mm	TDL75-BK-1-B	TDL75-DBK-1-B
	100mm	TDL75-BK-1-C	TDL75-DBK-1-C
0~150℃	50mm	TDL75-BK-2-A	TDL75-DBK-2-A
	75mm	TDL75-BK-2-B	TDL75-DBK-2-B
	100mm	TDL75-BK-2-C	TDL75-DBK-2-C
-20~100℃	50mm	TDL75-BK-3-A	TDL75-DBK-3-A
	75mm	TDL75-BK-3-B	TDL75-DBK-3-B
	100mm	TDL75-BK-3-C	TDL75-DBK-3-C



■ 隔測サニタリー型ヘルール式温度計

感温部径 φ8 材質SUS304 リード線 2m
接続 1S、1.5Sヘルール 材質SUS304

温度範囲	感温部の長さ	商品コード	
		壁掛型	パネル埋込型
0~100℃	50mm	TDL75-TBC-1-A	TDL75-TDBC-1-A
	75mm	TDL75-TBC-1-B	TDL75-TDBC-1-B
	100mm	TDL75-TBC-1-C	TDL75-TDBC-1-C
0~150℃	50mm	TDL75-TBC-2-A	TDL75-TDBC-2-A
	75mm	TDL75-TBC-2-B	TDL75-TDBC-2-B
	100mm	TDL75-TBC-2-C	TDL75-TDBC-2-C
-20~100℃	50mm	TDL75-TBC-3-A	TDL75-TDBC-3-A
	75mm	TDL75-TBC-3-B	TDL75-TDBC-3-B
	100mm	TDL75-TBC-3-C	TDL75-TDBC-3-C



TDL75型 型式構成組み合わせ表

仕様指定での製作指示をお考えの場合

型式： TDL75 - ×

隔測型ケース	壁掛型	B	温度範囲
	パネル埋込型	DB	0~100℃
接続形状	ネジ込み式	K	0~120℃
	フランジ式	F	0~150℃
サニタリー隔測型ケース	壁掛型	TB	-20~100℃
	パネル埋込型	TDB	-20~150℃
接続形状	ヘルール式	C	-30~100℃
	ナット式	N	-30~150℃

- 感温部のサイズ φ径 × 長さmm
- 接続サイズ
- 接液部材質をご確認頂き、型式を選定の上ご相談ください。
- 特注防滴タイプの場合は、別途ご指示ください。
※防滴タイプの電池交換は、メーカーでの交換になります。
- 製作仕様は可能な限りご要望にお応え致します。

※ここに記載しております仕様・性能・外観は改良のため予告無く変更することがあります。