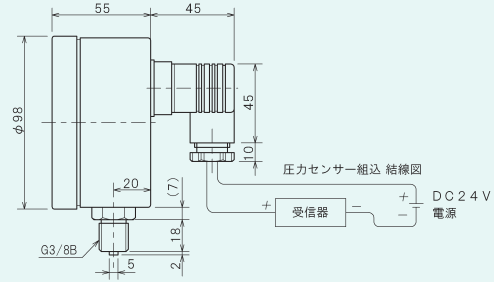
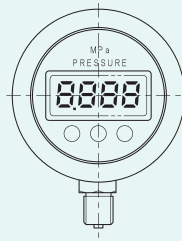
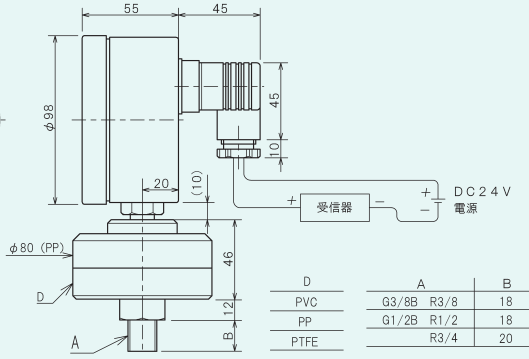
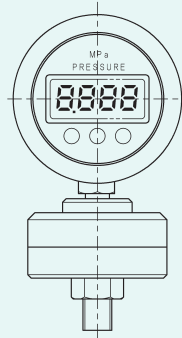


PDLV75 外形図

PDLV75



PDLV75-KAP



PDLV75(標準タイプ) 基本仕様・性能

項目	内容
品名	2線式 4~20mA アナログ出力付 液晶デジタル圧力計
型式	PDLV75
圧力の種類	シールドゲージ圧 (注)
計器の大きさ	φ75 (JIS通称)
表示 / 表示範囲 / 文字高さ	LCD 4桁 (3桁表示変更可・注文時ご指示ください。) / -9999 / 15mm
アナログ出力 / 電源電圧	4~20mA DC 2線式 / 24V DC (Max30V DC)
過大圧力	定格圧力の200%
負荷抵抗 / 絶縁抵抗 / 耐電圧	500Ω以下 (24VDC時) / 40MΩ以上 50VDC / 500VAC 1分
温度特性 / 補償温度範囲	±0.15% F.S. / 10°C (ゼロ点、スパン共) / 0~60°C
動作温度範囲 / 湿度範囲	-10~80°C (氷結しない事) / 35~85%RH (結露しない事)
接液部材質	ダイヤフラム: SUS316L / 圧力支持部: SUS316L
表示 / アナログ精度	±0.5% F.S. at 25°C±3°C / (隔膜タイプ) ±1.0% F.S. at 25°C±3°C
封入液	シリコンオイル
接続ねじ	G3/8B 他のサイズは異径継手で対応
適用媒体	気体および液体 (接液部材質を害さない物)
ケース材質・前面パネル	PP製・柔軟PET
電線取出口	ターミナルボックス
質量	約350g / (隔膜タイプ) 約540g
圧力範囲	0~0.5MPa、0~1.0MPa ※他圧力範囲製作に関しては、ご相談ください。
型式 (隔膜タイプ)	PDLV75-KAP ※隔膜タイプの製作仕様の詳細は、ご確認ください。
隔膜封入液	シリコンオイル ※ご指定がある場合は、ご相談ください。
接続規格	R3/8、R1/2、R3/4、G3/8B、G1/2B
接液部材質	PP / PVC / PTFE
膜材質	フッソゴム (FEPM) / PTFE / タンタル / チタン / ハステロイC / SUS316L+PFAコーティング



株式会社 荏原計器製作所

Ebara Gauge MFG.Co.,LTD.

お客様相談窓口 受付時間 ★ 月~金 9:00~17:00

〒142-0061 東京都品川区小山台1-2-4
TEL 03 (3714) 4561(代表)
FAX 03 (3710) 1523

URL : <https://www.ebara-keiki.co.jp>

(注) この計器は標準大気圧 (101.33kPa) を 0MPa にしてあります。
気圧の変化により表示値に若干の変化が生じます。
(例 1MPa の場合 : 10hPa=0.001MPa)

製品の仕様、寸法、性能、外観は改良のため変更している場合がありますので、販売担当者にお確かめください。
また、本カタログ掲載されていない商品についてもお気軽にご相談ください。

⚠️ 正しく安全にお使いいただくために、ご使用前に必ず説明書をよくお読みください。
2024年7月現在