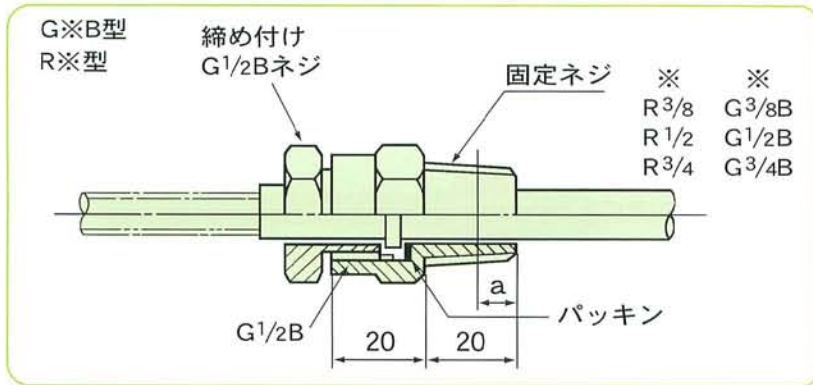


感温部取付ネジ 構造図



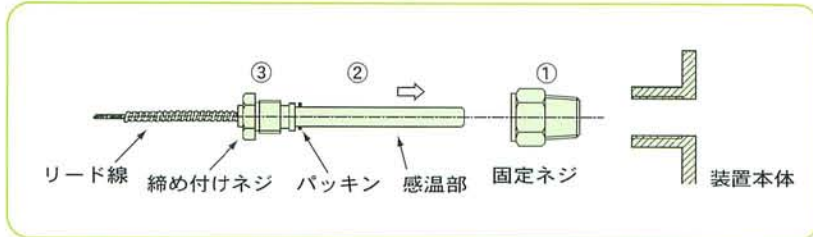
管用ネジ表記 新旧比較表

| | 旧 | 新 |
|-----|---------------------------|-----------------------------|
| オネジ | PF 例 PF ^{1/2} | → G B G ^{1/2} B |
| | PT 例 PT ^{1/2} | → R R ^{1/2} |
| メネジ | PF 例 PF ^{1/2} | → G G ^{1/2} |
| | PT 例 PT ^{1/2} | → Rc Rc ^{1/2} |

JIS管用ネジ寸法表 (JIS B 0203-1966) (単位mm)

| ネジの呼び | ネジ山 | | 基準径 | | 基準径の位置 |
|-----------------------------|------------------------|----------|---------|-----------------------|--------|
| | ネジ山数 25.4mmにつき n | ピッチ p | 外径 d | 谷の径 d ₁ | |
| PT | | | | | |
| PF | | | | | a |
| ³ / ₈ | 19 | 1.3368 | 16.662 | 14.950 | 6.35 |
| ¹ / ₂ | 14 | 1.8143 | 20.955 | 18.631 | 8.16 |
| ³ / ₄ | 14 | 1.8143 | 26.441 | 24.117 | 9.53 |
| 1 | 11 | 2.3091 | 33.249 | 30.291 | 10.39 |

感温部の取付順序



- ① 固定ネジを装置本体にしっかりねじ込み固定します。
- ② 感温部を差込み締め付けネジで固定します。この際、リード線が感温部と共に回らない様御注意下さい。
- ③ 取り外し順序はこの逆で行なって下さい。

御注意

取り外す際に締め付けネジを緩めずに固定ネジを回しますと、感温部と一緒に回ってリード線をねじ切り、計器を破損する恐れがあります。

正しい感温部の取付位置 (感温部分が充分接液する様に御注意下さい。)

